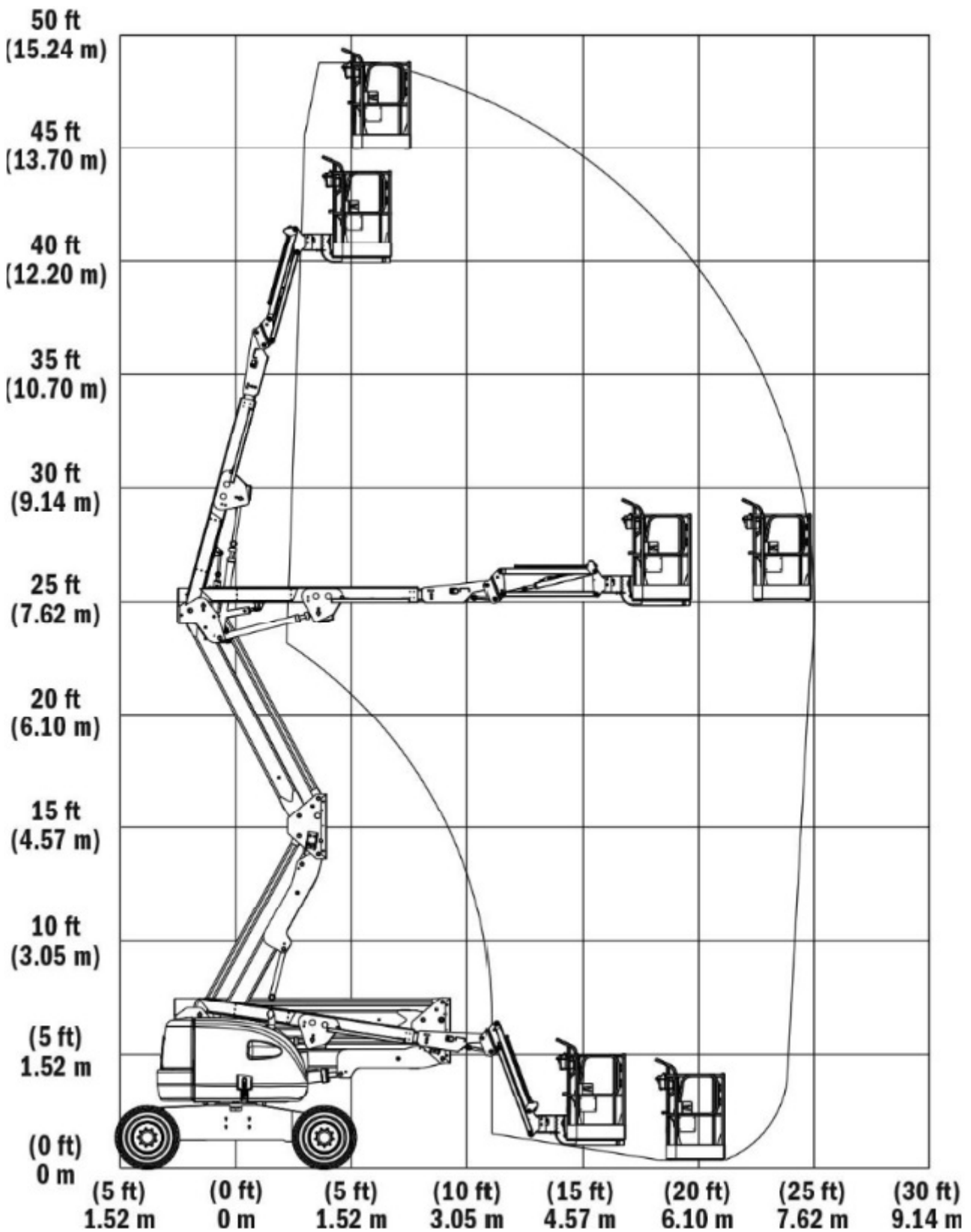
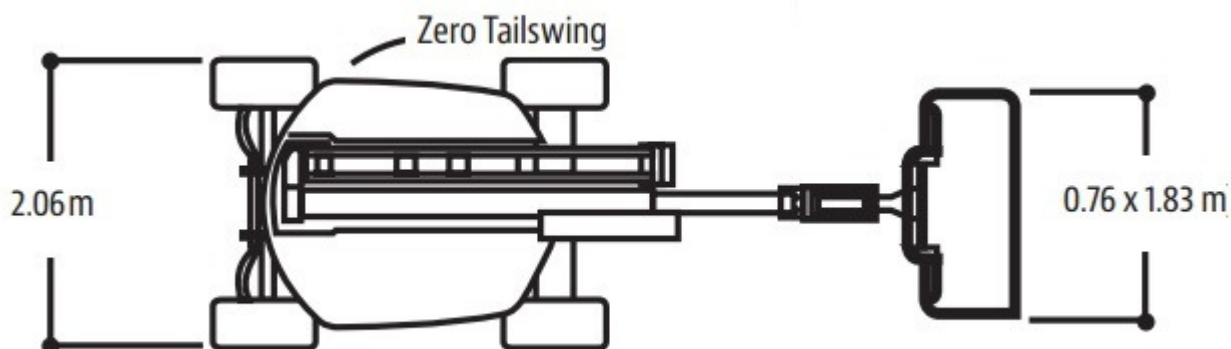
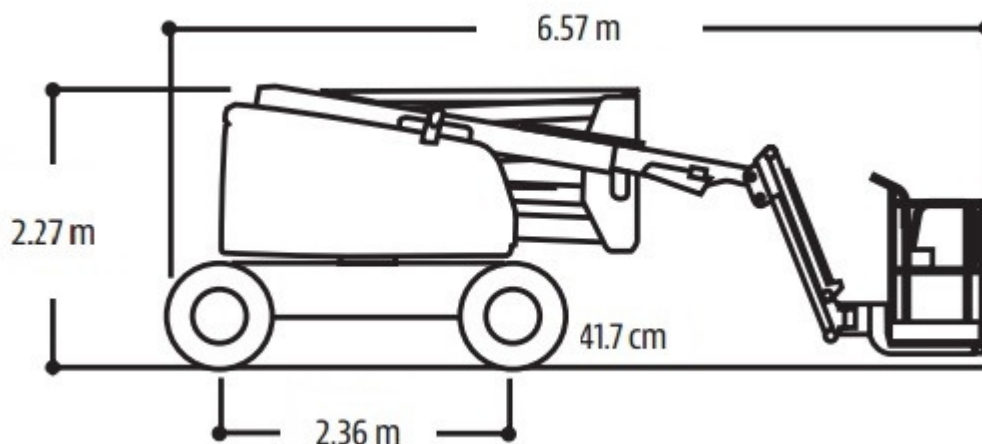


Articulada Diesel 15,7 m – JLG 450 AJ II



Articulada Diesel 15,7 m – JLG 450 AJ II



JLG 450 AJ II			
Altura de trabalho	15,72 m	Peso da máquina	6.804 kg
Altura da plataforma	13,72 m	JIB	1,24 m
Alcance Horizontal	7,62 m	Velocidade 4x4	7,24 km/h
Altura da articulação	7,30 m	Pendente máxima (recolhida)	45%
Carga máxima	230 kg	Raio de viragem externo	4,78 m
Dimensões - A	0,76 x 1,83 m	Tracção	4x4
Largura Total - B	2,06 m	Motor Diesel (Deutz)	36,4 kW
Altura - D	2,27 m	Tanque combustível	64 L
Comprimento Total - E	6,57 m	Tanque de óleo hidráulico	143,8 L