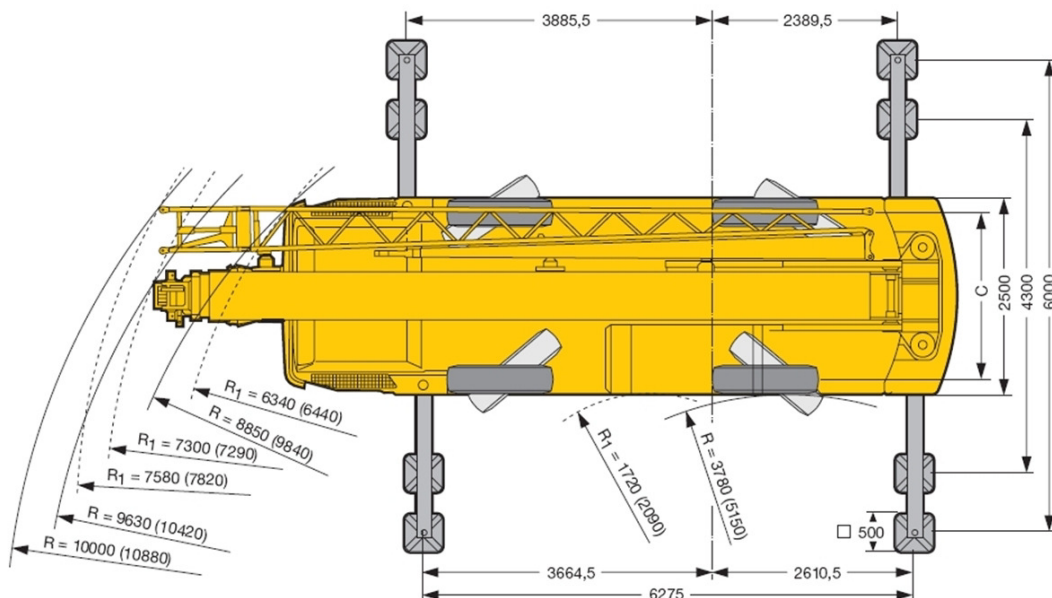
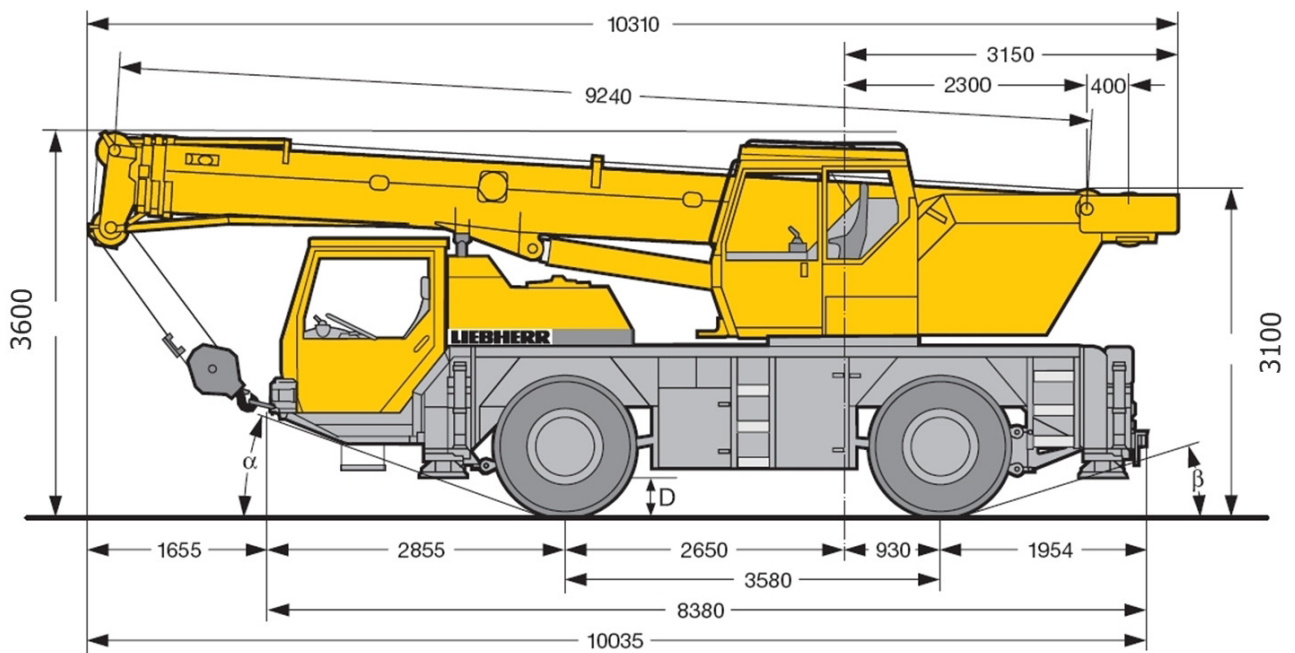




LIEBHERR LTM1030

DIMENSÕES



CAPACIDADES DE CARGA – LANÇA BASE



5,5 ton



6,275 m x 6,000 m

360°

DIN/ISO

Lança principal

Raio	m	9,2	14,4	19,6	24,8	29,0	30,0	m	Raio
		ton (*)	ton	ton	ton	ton	ton		
3		35,0	30,0	19,1	-	-	-		3
3,5		30,0	27,1	19,5	17,1	-	-		3,5
4		26,2	24,6	20,0	17,5	13,0	-		4
4,5		23,1	22,6	20,6	17,5	13,0	9,0	8,3	4,5
5			20,6	20,6	16,8	13,0	9,0	8,3	5
6			16,9	17,1	15,7	13,0	9,0	8,3	6
7			-	14,1	13,0	12,0	9,0	8,3	7
8			-	11,3	10,9	10,2	8,6	7,9	8
9			-	9,3	9,4	8,8	8,2	7,6	9
10			-	7,9	8,0	7,7	7,4	7,2	10
12			-	5,8	5,9	6,0	5,8	5,8	12
14			-	-	4,6	4,7	4,7	4,7	14
16			-	-	3,7	3,8	3,8	3,8	16
18			-	-	-	3,0	3,0	2,9	18
20			-	-	-	2,5	2,4	2,4	20
22			-	-	-	2,1	2,0	2,0	22
24			-	-	-	-	1,7	1,7	24
26			-	-	-	-	1,4	1,4	26

(*) – Capacidade à retaguarda (lança 0°)

LIEBHERR LTM1030

CAPACIDADES DE CARGA – LANÇA BASE + JIB



5,5 ton



6,275 m x 6,000 m

360°

DIN/ISO

Lança principal														
24,8 m							30,0 m							
Comprimento JIB														
Raio	8,6			15,0			8,6			15,0			Raio	
	0°	20°	40°	0°	20°	40°	0°	20°	40°	0°	20°	40°		
m	ton	ton	ton	ton	ton	ton	ton	ton	ton	ton	ton	ton	ton	m
6	6,5	-	-	-	-	-	-	-	-	-	-	-	-	6
7	6,2	-	-	2,5	-	-	3,3	-	-	-	-	-	-	7
8	5,9	-	-	2,5	-	-	3,2	-	-	-	-	-	-	8
9	5,6	-	-	2,5	-	-	3,1	-	-	2,8	-	-	-	9
10	5,3	4,2	-	2,5	-	-	2,9	-	-	2,7	-	-	-	10
12	4,9	4,0	3,2	2,5	2,2	-	2,7	3,8	-	2,6	-	-	-	12
14	4,5	3,7	3,1	2,5	2,1	-	2,5	3,6	3,0	2,4	-	-	-	14
16	4,0	3,5	3,0	2,5	2,0	-	2,3	3,4	2,9	2,3	1,9	-	-	16
18	3,2	3,3	2,9	2,5	2,0	-	2,2	3,2	2,9	2,1	1,8	-	-	18
20	2,6	2,8	2,8	2,4	1,9	1,6	2,0	2,7	2,8	2,0	1,7	1,5	-	20
22	2,2	2,4	2,5	2,3	1,8	1,5	1,9	2,2	2,4	1,9	1,6	1,4	-	22
24	1,9	2,0	2,1	2,1	1,7	1,5	1,8	1,9	2,0	1,8	1,6	1,4	-	24
26	1,6	1,7	-	2,0	1,6	1,4	1,7	1,6	1,7	1,6	1,5	1,4	-	26
28	1,3	1,4	-	1,8	1,6	1,4	1,5	1,3	1,4	1,3	1,5	1,4	-	28
30	1,1	-	-	1,7	1,5	1,3	1,2	1,1	-	1,1	1,3	1,4	-	30
32	-	-	-	1,5	1,4	1,3	1,1	0,9	-	0,9	1,1	1,2	-	32
34	-	-	-	1,3	1,4	1,3	0,9	0,7	-	0,8	0,9	1,0	-	34
36	-	-	-	1,0	1,1	1,2	0,7	-	-	0,7	0,8	0,8	-	36
38	-	-	-	0,8	0,9	1,0	-	-	-	0,5	0,6	-	-	38
40	-	-	-	0,7	0,7	-	-	-	-	0,4	0,5	-	-	40

DIAGRAMA DE CARGA – LANÇA BASE + JIB

LIEBHERR LTM1030

