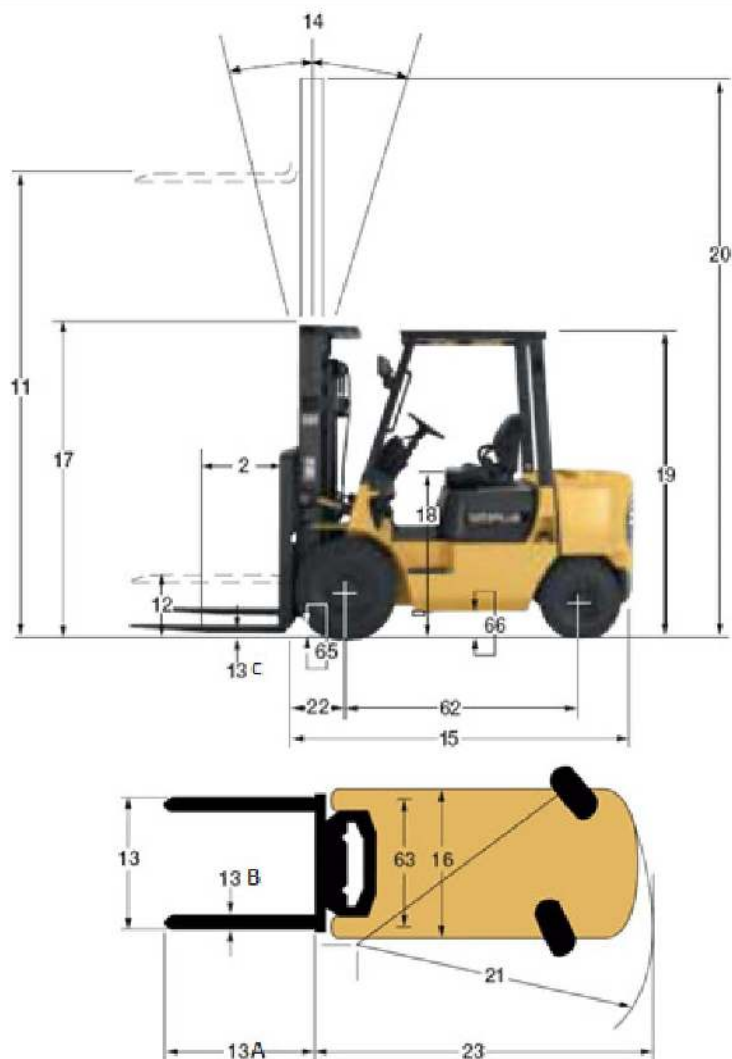


Empilhador Convencional Diesel 2T – OM XD20 (5103d)



OM XD20 (5103d)			
13+23 - Comprimento total (m)	3,35	2 – Altura grade dos garfos (m)	0,9
22 – Dist. Roda e face garfos (m)	0,47	21 – Raio exterior mínimo (m)	2,18
62 – Distancia entre eixos (m)	1,4	18 – Altura ao banco (m)	1,2
13A – Comprimento garfos (m)	1,19	66 – Altura mínima ao solo (m)	0,17
13B – Largura total entre garfos (m)	0,9	14 – Inclinação mastro frente (º)	6
13C – Largura do garfo (m)	0,1	14 – Inclinação mastro trás (º)	10
17 – Altura mastro recolhido (m)	2,52	Capacidade de Carga (kg)	2000
11 – Elevação máxima garfos (m)	4,5	Potência de motor (kW)	46,2
19 – Altura grade operador (m)	2,35	Velocidade de deslocação (kmh ⁻¹)	18
20 – Altura do mastro elevação (m)	5,46	Peso (kg)	3380