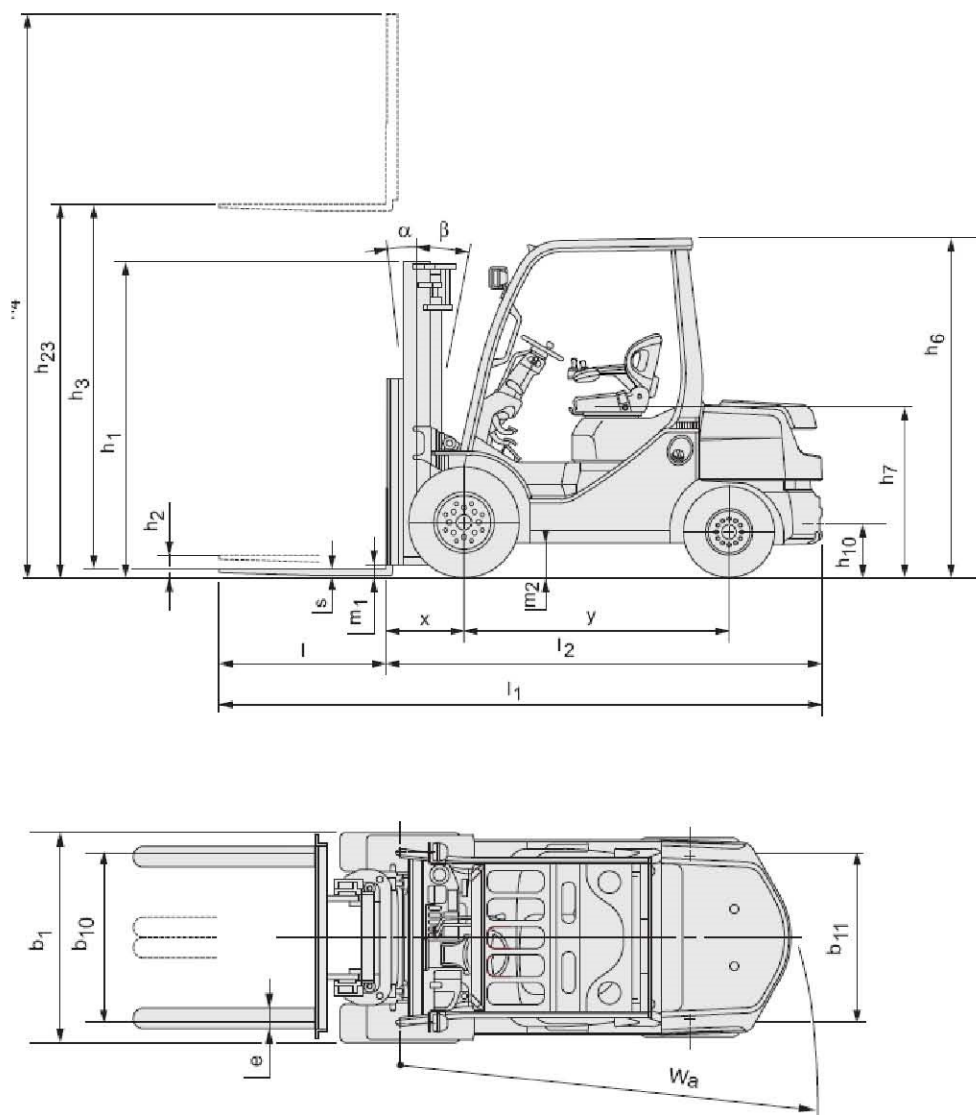


Empilhador Convencional Elétrico 2 T – Mitsubishi FBN20CN



| Mitsubishi FBN20CN | | | |
|---------------------------------------|------|---|-------|
| l_1 – Comprimento total (m) | 3,11 | l_2 – Comprimento á face dos garfos (m) | 2,19 |
| x – Dist. Roda e face garfos (m) | 0,39 | h_{10} – Altura a barra de reboque (m) | 0,41 |
| y – Distancia entre eixos (m) | 1,46 | h_7 – Altura ao banco (m) | 0,97 |
| l – Comprimento garfos (m) | 0,92 | m_2 – Altura mínima ao solo (m) | 0,10 |
| b_1 – Largura total (m) | 1,13 | α – Inclinação mastro frente (°) | 6 |
| e – Largura do garfo (m) | 0,10 | β – Inclinação mastro trás (°) | 7 |
| h_1 – Altura mastro recolhido (m) | 2,10 | Capacidade de Carga (kg) | 2000 |
| h_3 – Elevação máxima garfos (m) | 3,27 | Potência de motor (kW) | 5.0x2 |
| h_6 – Altura grade operador (m) | 2,05 | Velocidade de deslocação (kmh ⁻¹) | 17 |
| h_4 – Altura do mastro elevação (m) | 4,33 | Peso (kg) | 3470 |