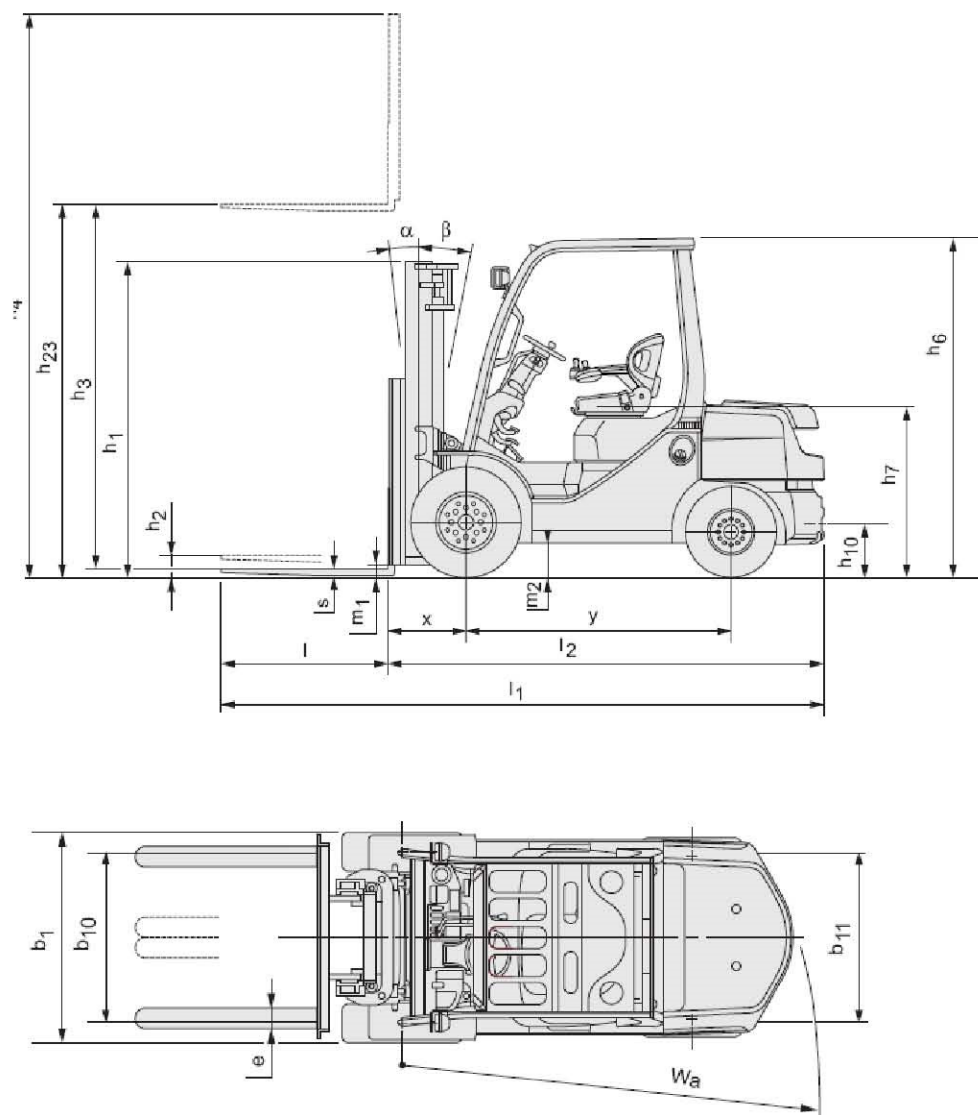


Empilhador Convencional Eléctrico 2T – Toyota 7FBMF20



Toyota 7FBMF20			
l_1 – Comprimento total (m)	3,35	l_2 – Comprimento á face dos garfos (m)	2,35
x – Dist. Roda e face garfos (m)	0,43	h_{10} – Altura a barra de reboque (m)	0,35
y – Distancia entre eixos (m)	1,58	h_7 – Altura ao banco (m)	1,15
l – Comprimento garfos (m)	1,00	m_2 – Altura mínima ao solo (m)	0,09
b_1 – Largura total (m)	1,17	α – Inclinação mastro frente (°)	7
e – Largura do garfo (m)	0,10	β – Inclinação mastro trás (°)	9
h_1 – Altura mastro recolhido (m)	2,12	Capacidade de Carga (kg)	2000
h_3 – Elevação máxima garfos (m)	4,7	Potência de motor (kW)	17,1
h_6 – Altura grade operador (m)	2,19	Velocidade de deslocação (kmh ⁻¹)	16
h_4 – Altura do mastro elevação (m)	4,52	Peso (kg)	4018