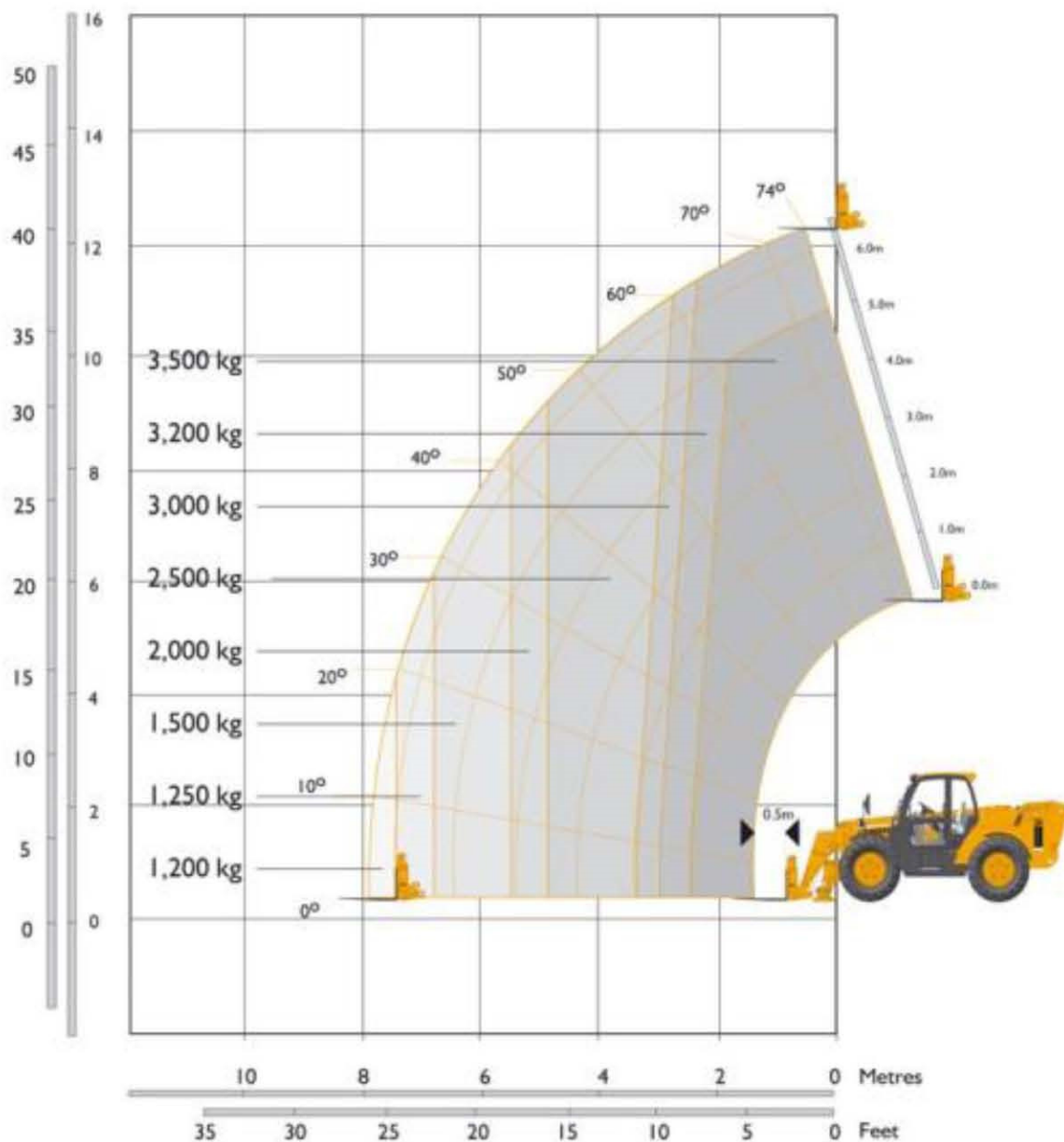


Empilhador Telescópico 12,3 m – JCB 535/125



JCB 535/125			
Altura de trabalho	12,30 m	Peso da máquina	9.140 kg
Alcance Horizontal	8,00 m	Velocidade max.	25 km/h
Carga máxima	3.500 kg	Distancia ao solo (cm)	40
Largura Total	2,35 m	Motor Diesel (Perkins)	74,2 kW
Altura	2,59 m	Tanque combustível	125,0 L
Comprimento Total	5,84 m	Tanque de óleo hidráulico	131,0 L