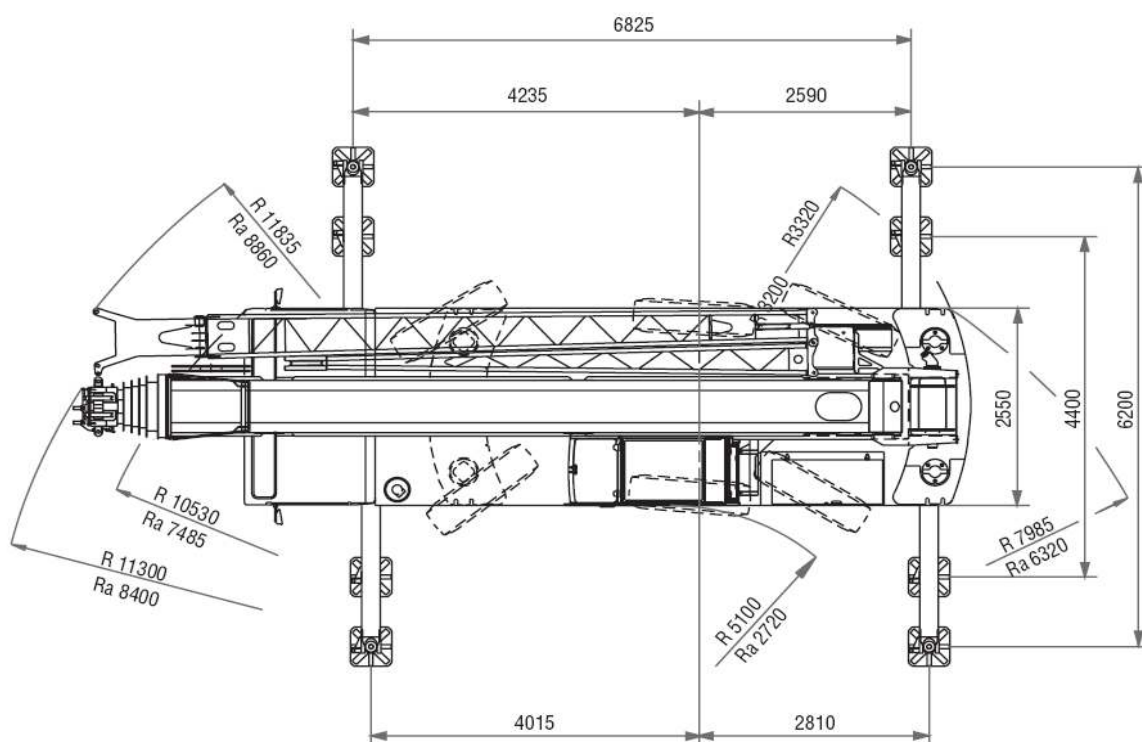
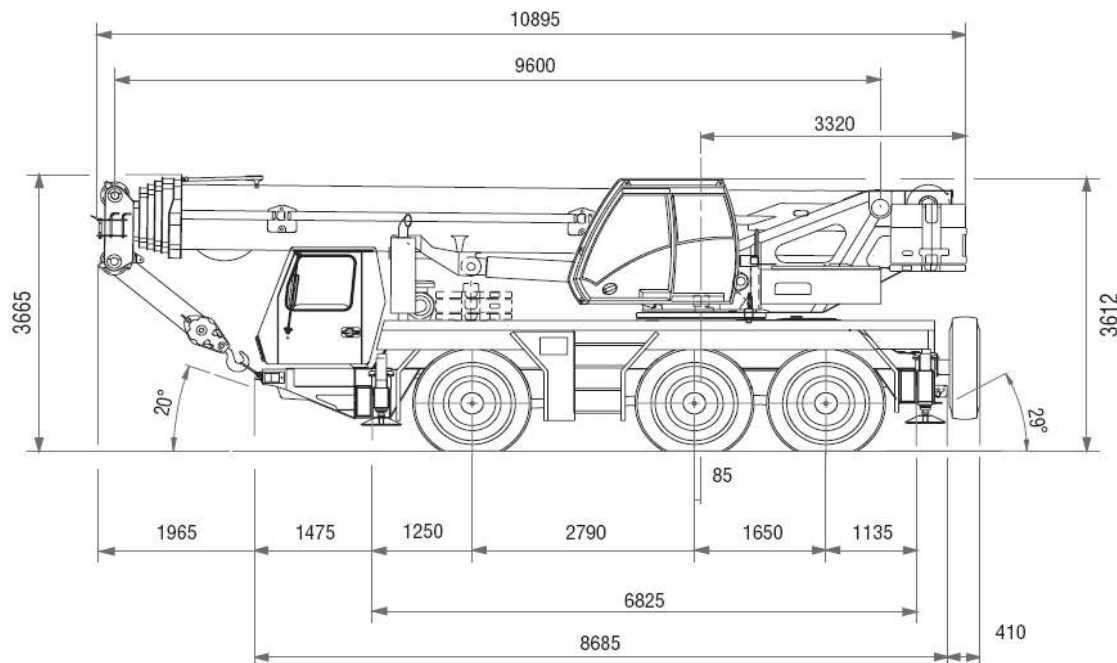


DI MENSÕES



CAPACIDADES DE CARGA – LANÇA BASE

GROVE GMK 3055

	11,6 ton		6,825 m x 6,200 m	360°	DIN/ISO
---	----------	---	-------------------	------	---------

		Lança principal													
Raio	m	9,6	13,0	16,4	19,8	23,2	26,8	29,6	34,0	36,6	39,7	43,0	m	Raio	
		ton	ton	ton	ton	ton	ton	ton	ton	ton	ton	ton			
2,5		55,0(**)	-	-	-	-	-	-	-	-	-	-		2,5	
3		50,0(*)/47,0	42,5	39,5	38,0	32,5	23,5	-	-	-	-	-		3	
4		37,0	36,0	34,5	33,0	29,5	21,5	19,0	-	-	-	-		4	
5		31,5	31,0	30,0	28,5	26,0	19,4	17,5	14,4	11,3	-	-		5	
6		26,5	26,5	26,0	25,5	23,5	17,9	16,1	14,2	11,3	9,0	-		6	
7		20,5	22,5	22,0	22,0	21,0	16,3	14,7	13,2	11,3	9,0	7,6		7	
8		-	19,2	19,3	18,1	17,8	15,2	13,3	12,2	10,9	9,0	7,6		8	
9		-	15,8	15,9	15,7	15,2	14,1	11,9	11,3	10,3	9,0	7,6		9	
10		-	13,5	13,8	13,8	13,2	13,0	10,8	10,3	9,6	8,6	7,6		10	
11		-	-	11,8	11,8	11,5	11,6	9,7	9,3	8,9	8,1	7,5		11	
12		-	-	10,2	10,2	10,4	10,3	9,1	8,6	8,4	7,7	7,2		12	
13		-	-	9,0	8,9	9,3	9,0	8,4	8,0	7,8	7,3	6,8		13	
14		-	-	-	8,1	8,3	8,0	7,7	7,4	7,2	6,9	6,5		14	
15		-	-	-	7,5	7,4	7,1	6,8	6,8	6,6	6,5	6,2		15	
16		-	-	-	6,8	6,6	6,4	6,1	6,1	6,1	6,1	5,8		16	
18		-	-	-	-	5,4	5,2	4,9	4,9	5,0	5,1	5,2		18	
20		-	-	-	-	4,5	4,2	4,0	4,0	4,1	4,2	4,4		20	
22		-	-	-	-	-	3,5	3,3	3,2	3,5	3,8	3,6		22	
24		-	-	-	-	-	2,3	3,1	2,6	3,2	3,3	3,0		24	
26		-	-	-	-	-	-	2,2	2,2	2,9	2,8	2,5		26	
28		-	-	-	-	-	-	-	1,7	2,4	2,3	2,1		28	
30		-	-	-	-	-	-	-	1,4	2,1	2,0	1,8		30	
32		-	-	-	-	-	-	-	-	1,8	1,7	1,5		32	
34		-	-	-	-	-	-	-	-	-	1,4	1,2		34	
36		-	-	-	-	-	-	-	-	-	0,8	1,0		36	
38		-	-	-	-	-	-	-	-	-	-	0,7		38	

(**) – Capacidade à retaguarda (lança 0º) e com equipamento especial

(*) – Capacidade à retaguarda (lança 0º)

CAPACIDADES DE CARGA – LANÇA BASE + JI B

GROVE GMK 3055



11,6 ton



6,825 m x 6,200 m

360°

DIN/ISO

Lança principal													
39,7 m							43,0 m						
Comprimento JI B													
Raio m	8,7			15,0			8,7			15,0			Raio m
	0°	20°	40°	0°	20°	40°	0°	20°	40°	0°	20°	40°	
	ton	ton	ton	ton	ton	ton	ton	ton	ton	ton	ton	ton	
9	4,8	-	-	2,7	-	-	-	-	-	-	-	-	9
10	4,8	-	-	2,7	-	-	4,1	-	-	2,4	-	-	10
11	4,8	-	-	2,7	-	-	4,1	-	-	2,4	-	-	11
12	4,8	4,2	-	2,7	-	-	4,1	-	-	2,4	-	-	12
13	4,7	4,1	-	2,7	-	-	4,1	3,8	-	2,4	-	-	13
14	4,7	4,0	3,3	2,7	-	-	4,1	3,8	-	2,4	-	-	14
15	4,6	3,9	3,3	2,6	2,2	-	4,1	3,8	3,2	2,4	-	-	15
16	4,5	3,8	3,2	2,6	2,1	-	3,9	3,7	3,2	2,4	2,1	-	16
18	4,1	3,7	3,2	2,6	2,1	-	3,6	3,4	3,1	2,4	2,1	-	18
20	3,8	3,5	3,1	2,5	2,0	1,6	3,3	3,2	3,1	2,3	2,0	1,6	20
22	3,4	3,3	3,0	2,3	1,9	1,6	3,1	3,0	2,9	2,3	1,9	1,6	22
24	2,9	2,9	3,0	2,2	1,8	1,6	2,9	2,8	2,7	2,2	1,8	1,6	24
26	2,6	2,5	2,6	2,1	1,8	1,5	2,5	2,5	2,6	2,1	1,8	1,5	26
28	2,3	2,3	2,3	2,0	1,7	1,5	2,1	2,1	2,3	2,0	1,7	1,5	28
30	2,0	2,0	2,1	1,9	1,7	1,5	1,7	1,7	1,9	1,9	1,7	1,5	30
32	1,6	1,6	1,8	1,7	1,6	1,5	1,4	1,4	1,5	1,6	1,6	1,5	32
34	1,4	1,4	1,5	1,6	1,5	1,5	1,1	1,1	1,3	1,3	1,3	1,5	34
36	1,1	1,1	1,2	1,3	1,3	1,4	0,9	0,9	1,0	1,1	1,1	1,3	36
38	0,9	0,9	1,0	1,1	1,1	1,3	0,7	0,7	0,8	0,9	0,9	1,1	38
40	0,7	0,7	0,8	0,9	0,9	1,1	-	-	-	0,7	0,7	0,9	40
42	-	-	0,6	0,7	0,7	0,9	-	-	-	-	-	0,7	42
44	-	-	-	0,6	0,6	0,7	-	-	-	-	-	-	44

DIAGRAMA DE CARGA – LANÇA BASE + JIB



9,6 – 43,0 m



8,7/15 m



6,2 m



360°

