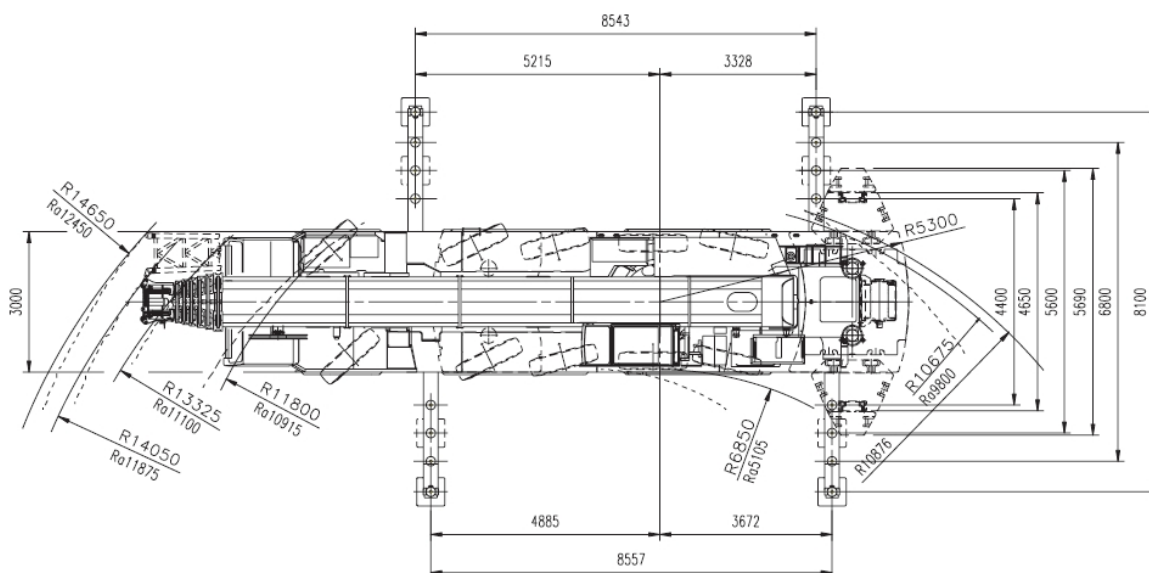
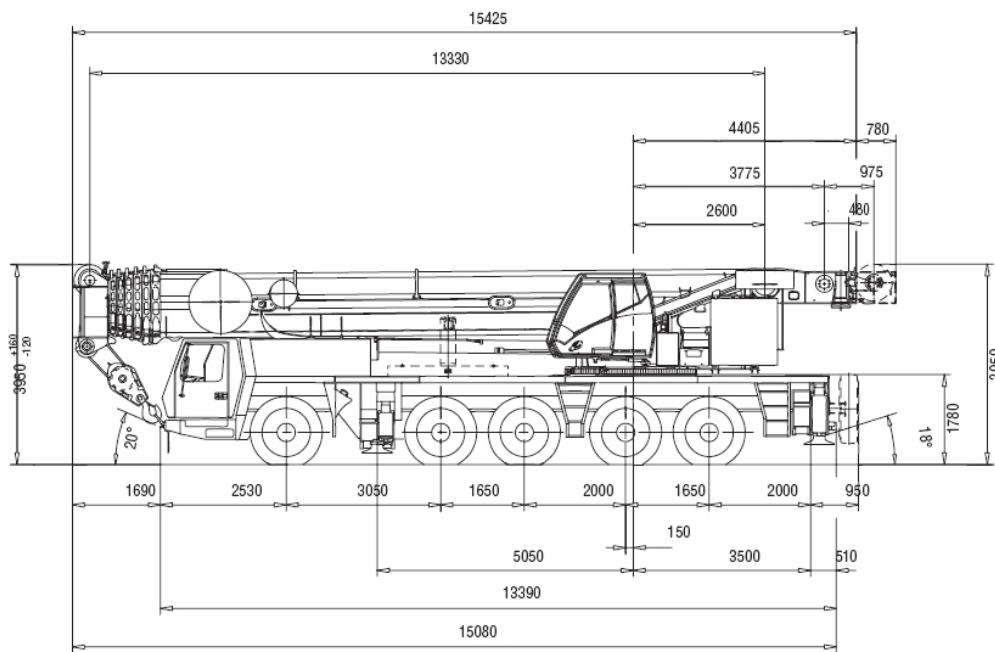


GROVE GMK 5220

DIMENSÕES



CAPACIDADES DE CARGA – LANÇA BASE

GROVE GMK 5220

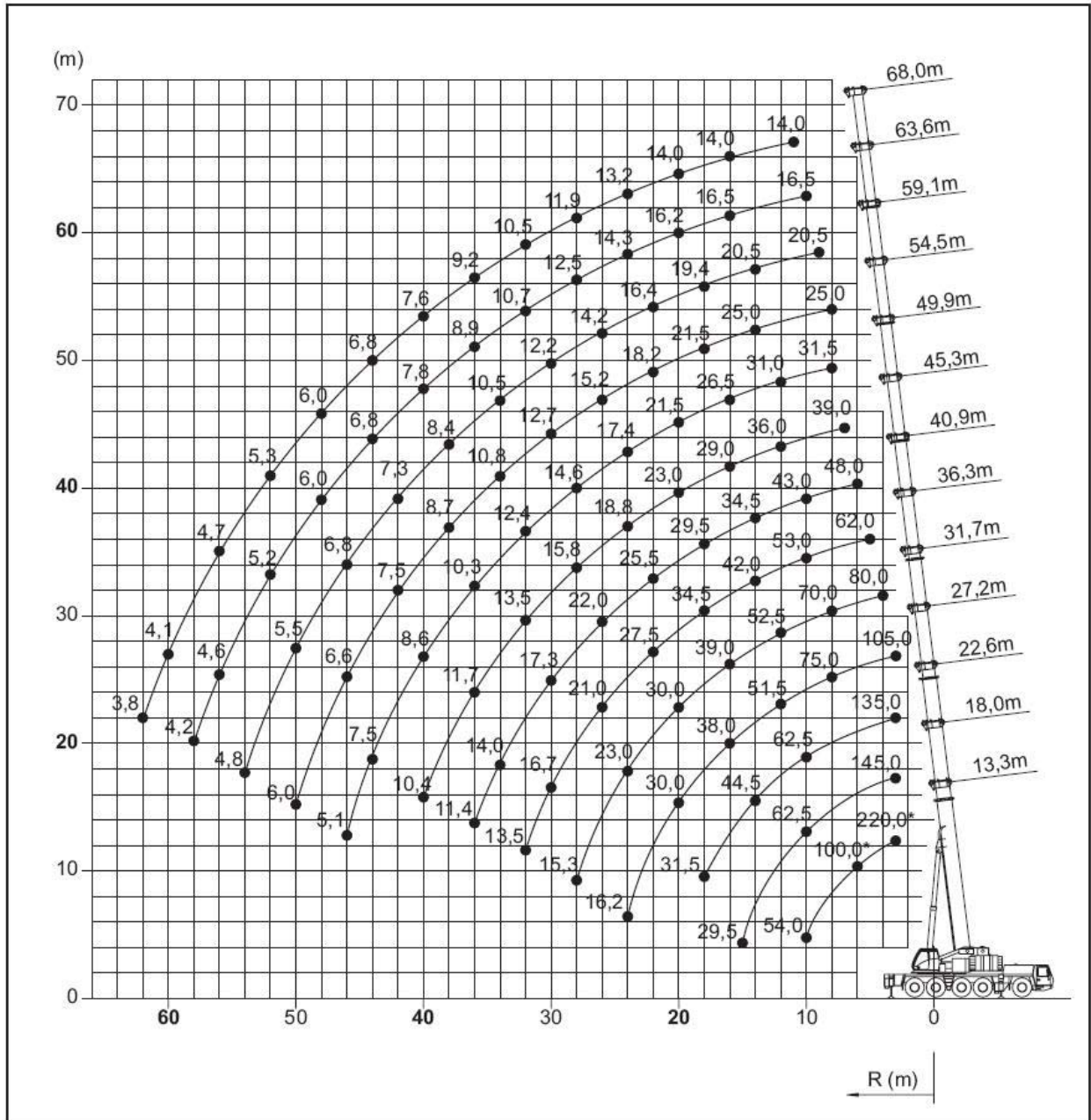
	77,0 ton		8,100 m x 8,557 m	360°	DIN/ISO
---	-----------------	---	--------------------------	-------------	----------------

Lança principal																	
Raio	m	13,3	18,0	22,6	27,2	31,7	36,3	40,9	45,3	49,9	54,5	59,1	63,6	68,0	m	Raio	
		ton (*)	ton	ton	ton	ton	ton	ton	ton	ton	ton	ton	ton	ton			
2,5		220,0	-	-	-	-	-	-	-	-	-	-	-	-		2,5	
3		152,0	150,0	145,0	135,0	105,0	-	-	-	-	-	-	-	-		3	
4		130,0	127,0	126,0	120,0	105,0	80,0	-	-	-	-	-	-	-		4	
5		114,0	110,0	110,0	106,0	102,0	80,0	62,0	-	-	-	-	-	-		5	
6		100,0	96,0	96,5	94,0	92,5	79,0	62,0	48,0	-	-	-	-	-		6	
7		88,5	85,0	85,5	84,0	83,0	74,5	62,0	48,0	39,0	-	-	-	-		7	
8		78,0	76,0	76,5	75,0	75,0	70,0	59,5	48,0	39,0	31,5	25,0	-	-		8	
9		67,5	67,5	69,0	68,5	68,0	65,5	56,5	45,5	39,0	31,5	25,0	20,5	-		9	
10		54,0	54,0	62,5	62,5	61,5	61,5	53,0	43,0	39,0	31,5	25,0	20,5	16,5	-	10	
11		-	-	57,0	57,0	56,5	57,0	50,0	41,0	37,5	31,5	25,0	20,5	16,5	14,0	11	
12		-	-	53,0	52,5	51,5	52,5	47,0	38,5	36,0	31,0	25,0	20,5	16,5	14,0	12	
13		-	-	48,0	48,0	47,5	48,5	44,5	36,0	34,0	30,0	25,0	20,5	16,5	14,0	13	
14		-	-	40,5	44,5	44,0	45,0	42,0	34,5	32,0	29,0	25,0	20,5	16,5	14,0	14	
15		-	-	29,5	41,5	41,0	41,5	40,0	33,0	30,5	27,5	24,0	20,5	16,5	14,0	15	
16		-	-	-	38,5	38,0	39,0	38,0	32,0	29,0	26,5	23,0	20,5	16,5	14,0	16	
18		-	-	-	31,5	33,0	34,0	34,5	29,5	25,5	23,5	21,5	19,4	16,5	14,0	18	
20		-	-	-	-	30,0	30,0	31,0	27,0	23,0	21,5	19,8	17,6	16,2	14,0	20	
22		-	-	-	-	25,0	26,5	27,5	25,5	21,0	19,5	18,2	16,4	15,3	13,8	22	
24		-	-	-	-	16,2	23,0	24,0	23,5	18,8	17,4	16,5	15,2	14,3	13,2	24	
26		-	-	-	-	-	21,0	21,0	22,0	17,3	16,0	15,2	14,2	13,3	12,6	26	
28		-	-	-	-	-	15,3	18,5	19,3	15,8	14,6	13,8	13,2	12,5	11,9	28	
30		-	-	-	-	-	-	16,7	17,3	14,6	13,4	12,7	12,2	11,7	11,2	30	
32		-	-	-	-	-	-	13,5	15,5	13,5	12,4	11,8	11,4	10,7	10,5	32	
34		-	-	-	-	-	-	-	14,0	12,6	11,5	10,8	10,5	9,7	9,9	34	
36		-	-	-	-	-	-	-	11,4	11,7	10,3	9,8	9,5	8,9	9,2	36	
38		-	-	-	-	-	-	-	-	10,9	9,2	8,7	8,4	8,4	8,4	38	
40		-	-	-	-	-	-	-	-	10,4	8,6	8,1	7,8	7,8	7,6	40	
42		-	-	-	-	-	-	-	-	-	8,0	7,5	7,3	7,3	7,2	42	
44		-	-	-	-	-	-	-	-	-	7,5	7,0	6,8	6,8	6,8	44	
46		-	-	-	-	-	-	-	-	-	5,1	6,6	6,3	6,4	6,4	46	
48		-	-	-	-	-	-	-	-	-	-	6,3	5,9	6,0	6,0	48	
50		-	-	-	-	-	-	-	-	-	-	6,0	5,5	5,6	5,7	50	
52		-	-	-	-	-	-	-	-	-	-	-	5,1	5,2	5,3	52	
54		-	-	-	-	-	-	-	-	-	-	-	-	4,8	4,9	5,0	54
56		-	-	-	-	-	-	-	-	-	-	-	-	-	4,6	4,7	56
58		-	-	-	-	-	-	-	-	-	-	-	-	-	4,2	4,4	58
60		-	-	-	-	-	-	-	-	-	-	-	-	-	-	4,1	60
62		-	-	-	-	-	-	-	-	-	-	-	-	-	-	3,8	62

(*) – Capacidade à retaguarda (lança 0°)

DIAGRAMA DE CARGA – LANÇA BASE

GROVE GMK 5220



CAPACIDADES DE CARGA – LANÇA BASE + JIB

GROVE GMK 5220



77,0 ton



8,100 m x 8,557 m

360°

DIN/ISO

Lança principal													
63,6 m							68,0 m						
Comprimento JIB													
Raio m	12,0			21,0			12,0			21,0			Raio m
	5° ton	20° ton	40° ton	5° ton	20° ton	40° ton	5° ton	20° ton	40° ton	5° ton	20° ton	40° ton	
12	9,0	-	-	-	-	-	-	-	-	-	-	-	12
13	9,0	-	-	-	-	-	7,4	-	-	-	-	-	13
14	9,0	8,3	-	5,2	-	-	7,4	-	-	-	-	-	14
15	9,0	8,3	-	5,2	-	-	7,4	7,4	-	4,5	-	-	15
16	9,0	8,3	-	5,2	-	-	7,4	7,4	-	4,5	-	-	16
18	9,0	8,3	8,1	5,2	-	-	7,4	7,4	7,4	4,5	-	-	18
20	9,0	8,3	8,0	5,2	5,2	-	7,4	7,4	7,4	4,5	4,5	-	20
22	9,0	8,3	7,9	5,2	5,2	-	7,4	7,4	7,3	4,5	4,5	-	22
24	9,0	8,3	7,8	5,2	5,1	4,2	7,4	7,4	7,1	4,5	4,5	-	24
26	8,8	8,3	7,7	5,2	5,0	4,2	7,4	7,2	6,9	4,5	4,5	4,1	26
28	8,5	8,0	7,6	5,2	4,9	4,1	7,3	6,9	6,7	4,5	4,5	4,1	28
30	8,1	7,7	7,3	5,2	4,8	4,1	7,0	6,7	6,4	4,5	4,5	4,0	30
32	7,8	7,4	7,1	5,2	4,7	4,0	6,7	6,4	6,2	4,5	4,5	4,0	32
34	7,5	7,1	6,8	5,2	4,6	4,0	6,4	6,1	6,0	4,5	4,5	3,9	34
36	7,2	6,8	6,6	5,2	4,5	3,9	6,1	5,9	5,7	4,5	4,4	3,9	36
38	6,9	6,6	6,4	5,1	4,4	3,9	5,9	5,7	5,5	4,5	4,3	3,9	38
40	6,6	6,3	6,2	4,9	4,3	3,8	5,6	5,4	5,3	4,4	4,2	3,8	40
42	6,3	6,1	6,0	4,8	4,2	3,8	5,4	5,2	5,2	4,3	4,1	3,8	42
44	5,9	5,9	5,8	4,7	4,2	3,8	5,2	5,0	5,0	4,1	3,9	3,7	44
46	5,6	5,6	5,6	4,5	4,1	3,7	5,0	4,8	4,8	3,9	3,8	3,7	46
48	5,2	5,3	5,4	4,4	4,0	3,7	4,8	4,7	4,7	3,8	3,7	3,6	48
50	4,9	5,0	5,1	4,2	4,0	3,7	4,6	4,5	4,5	3,7	3,5	3,5	50
52	4,6	4,7	4,8	4,1	3,9	3,7	4,4	4,4	4,4	3,5	3,4	3,4	52
54	4,3	4,4	4,5	3,9	3,8	3,7	4,2	4,2	4,2	3,4	3,3	3,3	54
56	4,1	4,2	4,3	3,8	3,7	3,6	4,0	4,0	4,1	3,3	3,2	3,2	56
58	3,8	3,9	4,0	3,7	3,6	3,6	3,7	3,8	3,9	3,2	3,1	3,1	58
60	3,6	3,7	-	3,5	3,5	3,5	3,5	3,6	3,7	3,0	3,0	3,0	60
62	3,3	3,4	-	3,3	3,4	3,4	3,3	3,4	-	2,9	2,9	2,9	62
64	3,1	3,2	-	3,1	3,2	3,4	3,1	3,2	-	2,8	2,8	2,9	64
66	2,8	2,9	-	2,9	3,1	3,2	2,9	3,0	-	2,7	2,7	2,8	66
68	2,6	2,7	-	2,8	2,9	-	2,7	2,8	-	2,6	2,6	2,7	68
70	-	-	-	2,6	2,7	-	2,5	2,6	-	2,5	2,6	2,6	70
72	-	-	-	2,4	2,5	-	2,3	2,4	-	2,4	2,5	-	72
74	-	-	-	2,2	2,3	-	-	-	-	2,2	2,3	-	74
76	-	-	-	2,0	2,1	-	-	-	-	2,1	2,2	-	76
78	-	-	-	1,7	1,7	-	-	-	-	1,9	2,0	-	78
80	-	-	-	-	-	-	-	-	-	1,8	1,8	-	80
82	-	-	-	-	-	-	-	-	-	1,5	1,5	-	82

DIAGRAMA DE CARGA – LANÇA BASE + JIB

