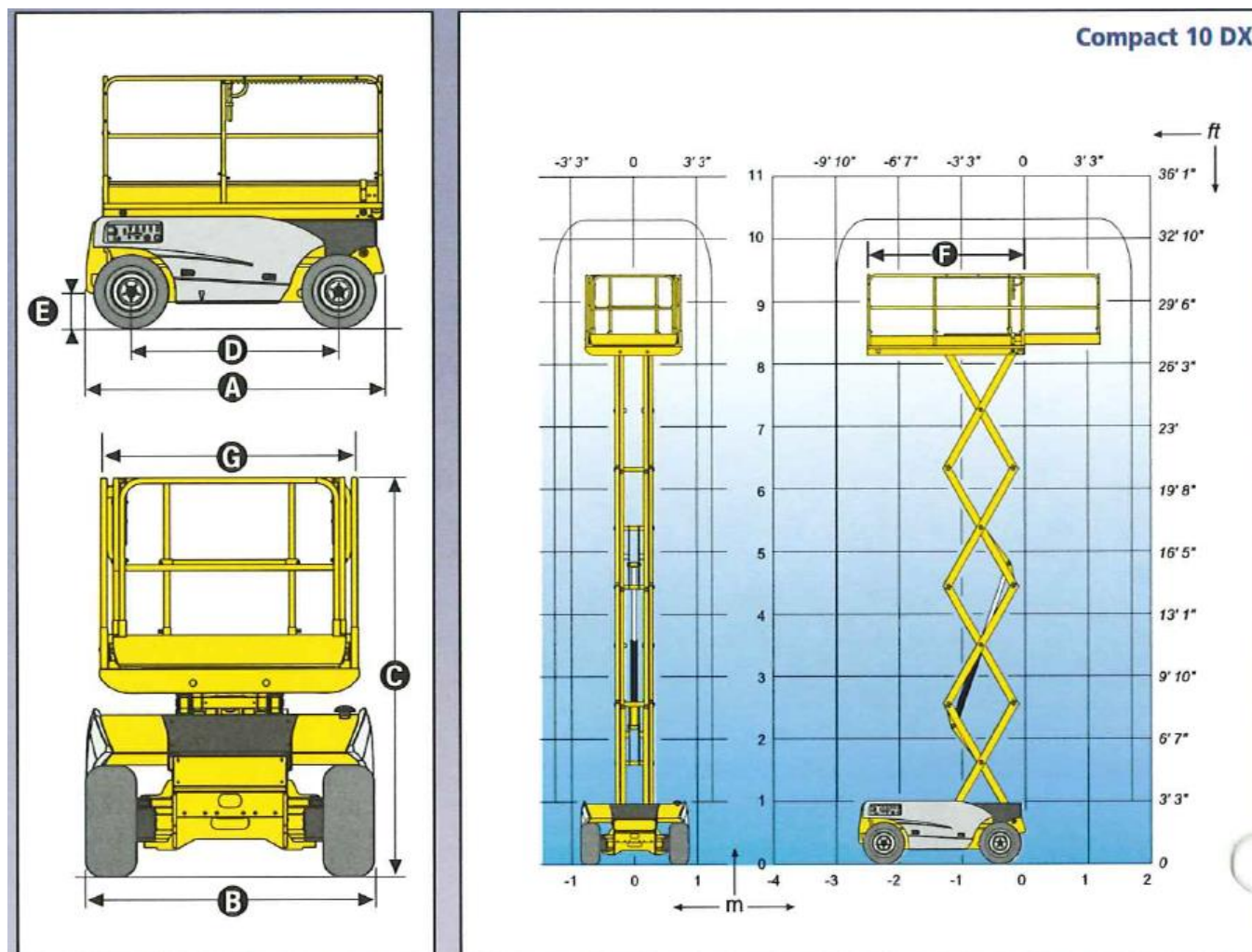


Tesoura Diesel 10 m – Haulotte Compact 10 DX



Haulotte Compact 10 DX			
Altura de trabalho	10,15 m	Peso da máquina	3.430 kg
Altura da plataforma	8,15 m	Tempo (subida/descida)	35/46 seg
Carga máxima	565 kg	Velocidade (cesto em baixo)	5,5 km/h
Dimensões do cesto	1,54 x 2,50 m	Pendente máxima (4x4)	40%
Extensão do cesto	1,20 m	Raio de viragem externo	3,5 m
Carga na extensão	200 kg	Tracção	4 WD – 2 WS
Largura Total - B	1,80 m	Motor Diesel	17,9 kw
Altura - C	2,37 m	Depósito Gasóleo	30 l
Comprimento Total - A	2,65 m	Estabilizadores Hidráulicos	Sim