



COMPACT 8

COMPACT 10N

Compacidade otimizada

- Largura de 81 cm permitindo o acesso a zonas mais complicadas
- Altura recolhida compacta, permitindo a passagem em portas standard

Produtividade excepcional

- Capacidade de carga até 350kg (C8)
- Capacidade de manobra na altura máxima
- Plataforma extensível
- Alta autonomia de trabalho

Robusta, confiável e de fácil manutenção



Haulotte 
GROUP
More than lifting

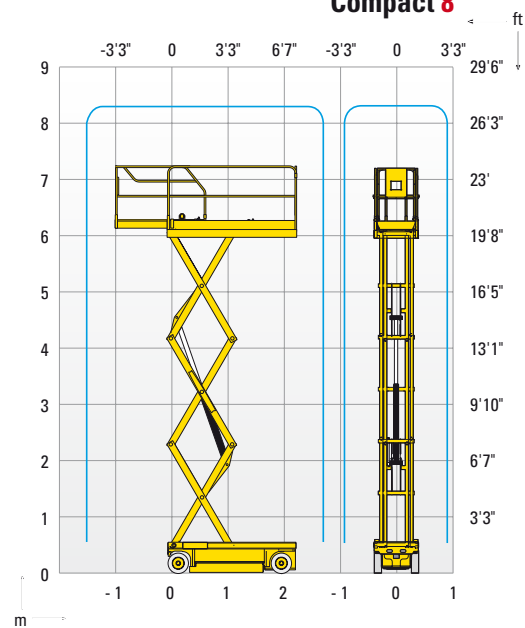


COMPACT 8 / COMPACT 10N

Haulotte
GROUP

PLATAFORMAS TIPO TESOURAS ELÉTRICAS

Compact 8



CARACTERÍSTICAS TÉCNICAS

COMPACT 8

COMPACT 10N

Altura de trabalho	8.2 m	10 m
Altura plataforma	6.2 m	8 m
Capacidade de carga quando utilizada em ambiente fechado	350 kg	230 kg
Capacidade de carga quando utilizada em ambiente aberto	120 kg	N/A
A Comprimento plataforma	2.3 m	2.3 m
B Comprimento plataforma estendida	3.22 m	3.22 m
Comprimento (estensão)	0.92 m	0.92 m
C Largura plataforma	0.81 m	0.81 m
E Altura recolhida até grades	1.13 m	1.33 m
D Altura plataforma	2 m	2.17 m
F Comprimento de transporte	0.81 m	0.81 m
G Comprimento plataforma recolhida	2.48 m	2.48 m
H Distância entre eixos	1.86 m	1.86 m
I Altura ao solo	12.5 cm	12.5 cm
Distância ao solo - Pot Hole recolhido	2.5 cm	2.5 cm
Velocidade de translação	1 - 3.5 km/h	1 - 3.5 km/h
Gradeabilidade	23 %	23 %
Inclinação máxima de trabalho	2 °	2 °
Tempo de subida / descida	41 s / 37 s	51 s / 42 s
Raio curva externo	2.38 m	2.38 m
Pneus não marcantes	15x5	15x5
Baterias	24 V - 185 Amph (C5)	24 V - 185 Amph (C5)
Tanque hidráulico	25 l	25 l
Peso total	1730 kg	2160 kg

EQUIPAMENTO STANDARD

- Plataformas elevatórias tipo tesoura, acionadas por motor elétrico, com controle analógico
- Energia fornecida por baterias recarregáveis do próprio equipamento
- Auto propelidas sobre rodas mesmo quando elevadas, sendo 2 rodas motrizes com sistema de tração hidráulico e 2 rodas direcionais
- Acionadas por painel de controle na plataforma, contendo alavanca eletrônica proporcional equipada com deck extensível da plataforma
- Dotadas de alarme de indicação de movimentos e sistema de proteção contra tombamento
- Sistema de proteção contra buracos, com consiste em barras laterais instaladas nas bandejas que são acionadas automaticamente ao elevar o equipamento
- Sensor de proteção contra desnivelamento do chassi que corta função de elevação quando inclinada além de sua capacidade.
- Com altura máxima de elevação de piso da plataforma igual a 6,20 metros (Compact 8) e igual a 8,00 metros (Compact 10N)
- Com capacidade máxima de carga igual a 230kg (Compact 10N) e igual a 350kg (Compact 8)
- Pontos de fixação para arnés
- Buzina
- Horómetro

OPÇÕES E ACESSÓRIOS

- Luz de advertência
- Alarme de deslocamento
- Farol de trabalho
- Tomada auxiliar no cesto elétrica
- Óleo hidráulico biodegradável
- Guarda - corpo removível / dobráveis (C8)
- Enchido centralizado de baterias

