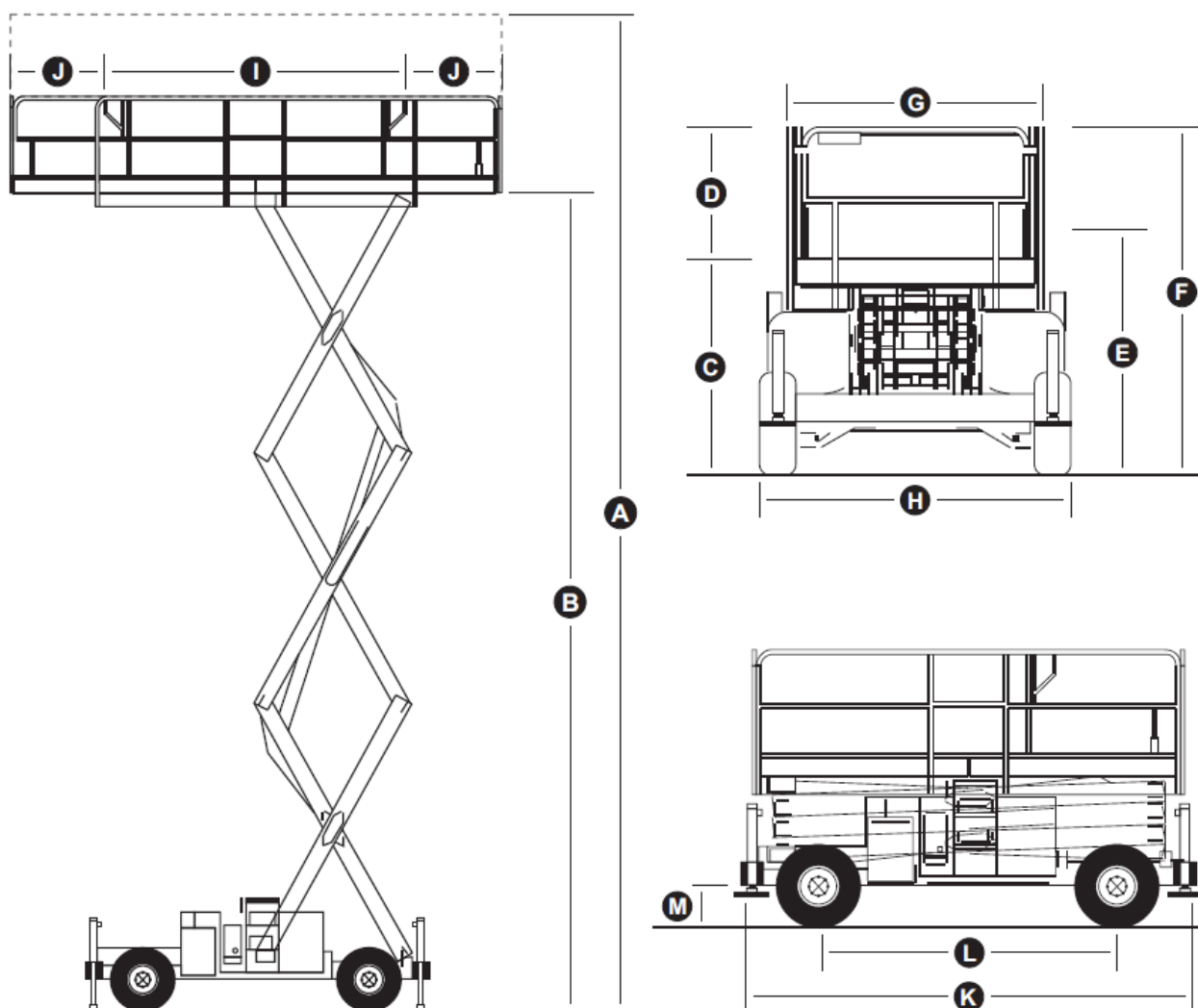


Tesoura Diesel 12 m – Haulotte H 12 SDX



> Características Técnicas

Mod HAULOTTE H12SDX

> A - Altura máxima de trabalho	12.0 M	> Carga máxima no cesto	900 Kg
> B - Altura máxima do cesto	10.0 M	> Carga máxima na extensão	200 Kg
> C - Altura mínima do cesto	1.56 M	> Velocidade Andamento	1.1/6Km/h
> D - Altura dos resguardos	1.00 M	> Velocidade elevação	60/60 Seg
> E - Altura c/ resguardos recolhidos	1.37 M	> Declive máximo	25% 45%
> F - Altura do Total	2.50 M	> Raio viragem exterior	4.80 M
> G - Largura do cesto	1.90 M	> Raio viragem interior	xxxxx
> H - Largura Total	2.20 M	> Alimentação	Diesel 32 Hp
> I - Comprimento do cesto	4.90 M	> Capacidade do tanque comb.	68 L
> J - Comprimento da ext. do cesto	2.92 M	> Altura máxima em andamento	8.00 M
> K - Comprimento Total	4.10 M	> Peso	5400 Kg
> L - Distância entre eixos	2.78 M		
> M - Altura ao solo	0.35 M		