



HA12 CJ

HA12 CJ+

Excelente capacidade de manobra em áreas estreitas

- Possibilidade de múltiplos movimento o mesmo tempo
- Mínimo raio de curva
- Rotação da base
- Altura recolhida permite a passagem em portas padrão nacional
- Largura de 1,20m

Ótima capacidade e produtividade

- Movimentos simultâneos e proporcionais
- Utilização em interior e exterior
- Grande autonomia de trabalho





HA12 CJ / HA12 CJ+

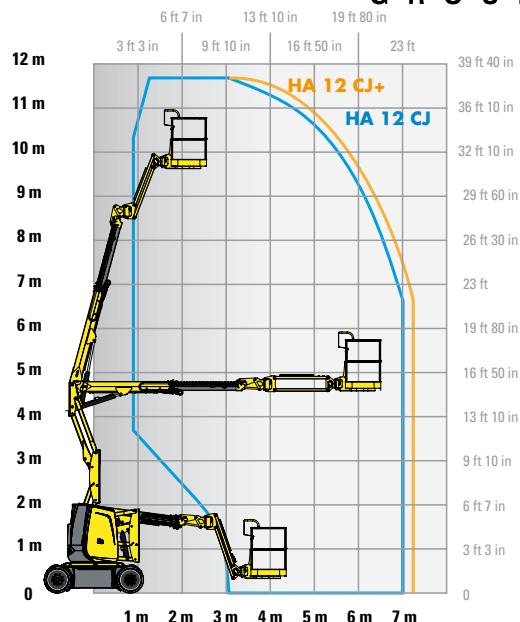
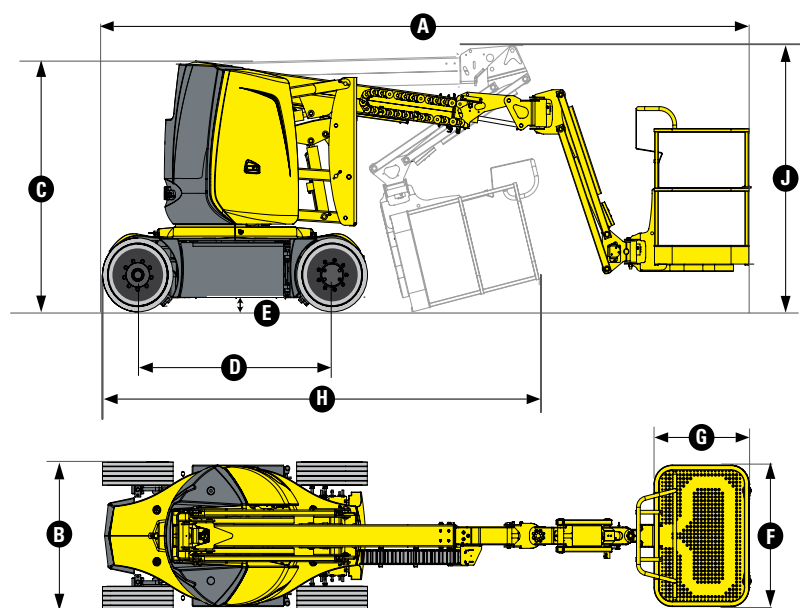
PLATAFORMA ARTICULADA ELÉTRICAS

CARACTERÍSTICAS TÉCNICAS

HA12 CJ

HA12 CJ+

Altura de trabalho	11.7 m	11.7 m
Altura plataforma	9.7 m	9.7 m
Alcance máximo horizontal	6,94 m	7.22 m
Altura até articulação	4.74 m	4.74 m
Capacidade máxima	250 kg	230 kg
F x G Dimensões da plataforma	1.14 x 0.8 m	1.14 x 0.8 m
A Comprimento recolhido	5.36 m	5.64 m
B Largura	1.2 m	1.2 m
C Altura recolhida	1.99 m	1.99 m
H Comprimento transporte	3.86 m	4.2 m
J Altura para transporte	2.22 m	2.6 m
Raio de giro	0 cm	0 cm
Ângulo de deslocamento horizontal do jib	N/A	180° (-90/+90)
Ângulo de deslocamento vertical do jib	140° (+70/-70)	140° (-70/+70)
Ângulo de giro da plataforma	180° (+90/-90)	180° (-90/+90)
Ângulo de giro da base	355°	355°
D Distância entre eixos	1.65 m	1.65 m
E Distância ao solo	10.7 cm	10.7 cm
Inclinação máxima de trabalho	3°	3°
Velocidade de translação	0.68 - 6 km/h	0.68 - 6 km/h
Gradeabilidade	25 %	25 %
Raio curva externo	3.6 m	3.6 m
Pneus não marcantes	600x190	600x190
Alimentação	48 V - 320 Amph (C5)	48V - 320 Amph (C5)
Peso total	6970 kg	7040 kg



EQUIPAMENTO STANDARD

- Plataforma aérea, articulada, com lança telescópica
- Base giratória, com capacidade de rotação igual a 355° não contínuos
- Sistema de bloqueio por sobrecarga
- Auto propulsadas sobre rodas, 2 rodas motrizes e 2 rodas direcionais
- Acionada por motor elétrico alimentado por baterias recarregáveis
- Painel de controle na plataforma com alavanca que permite a movimentação tanto retraída como elevada
- Altura de trabalho máxima igual a 11,70m
- Capacidade de carga igual a 250 Kg (HA 12CJ) 230 Kg (HA 12 CJ+)
- Opera com ventos de até 45km/h
- Pontos para amarração e içamento
- Controle de inclinação
- Limitador de carga na plataforma
- Buzina
- Horímetro
- Bloqueio mecânico de giro da base
- Bomba manual de descida de emergência

OPÇÕES E ACESSÓRIOS

- Baterias de tração
- Alimentação auxiliar para descer a plataforma em caso de emergência
- Linha para ar comprimido
- Porta-tubos fluorescente
- Porta cones de segurança
- Cesta com porta
- Indicador luminoso
- Iluminação de trabalho
- Tomada no cesto elétrica
- Disjuntor diferencial

2420341920 - Documento não contratual - Reservamos-nos o direito de modificar as características deste documento sem aviso prévio - 07/2013

