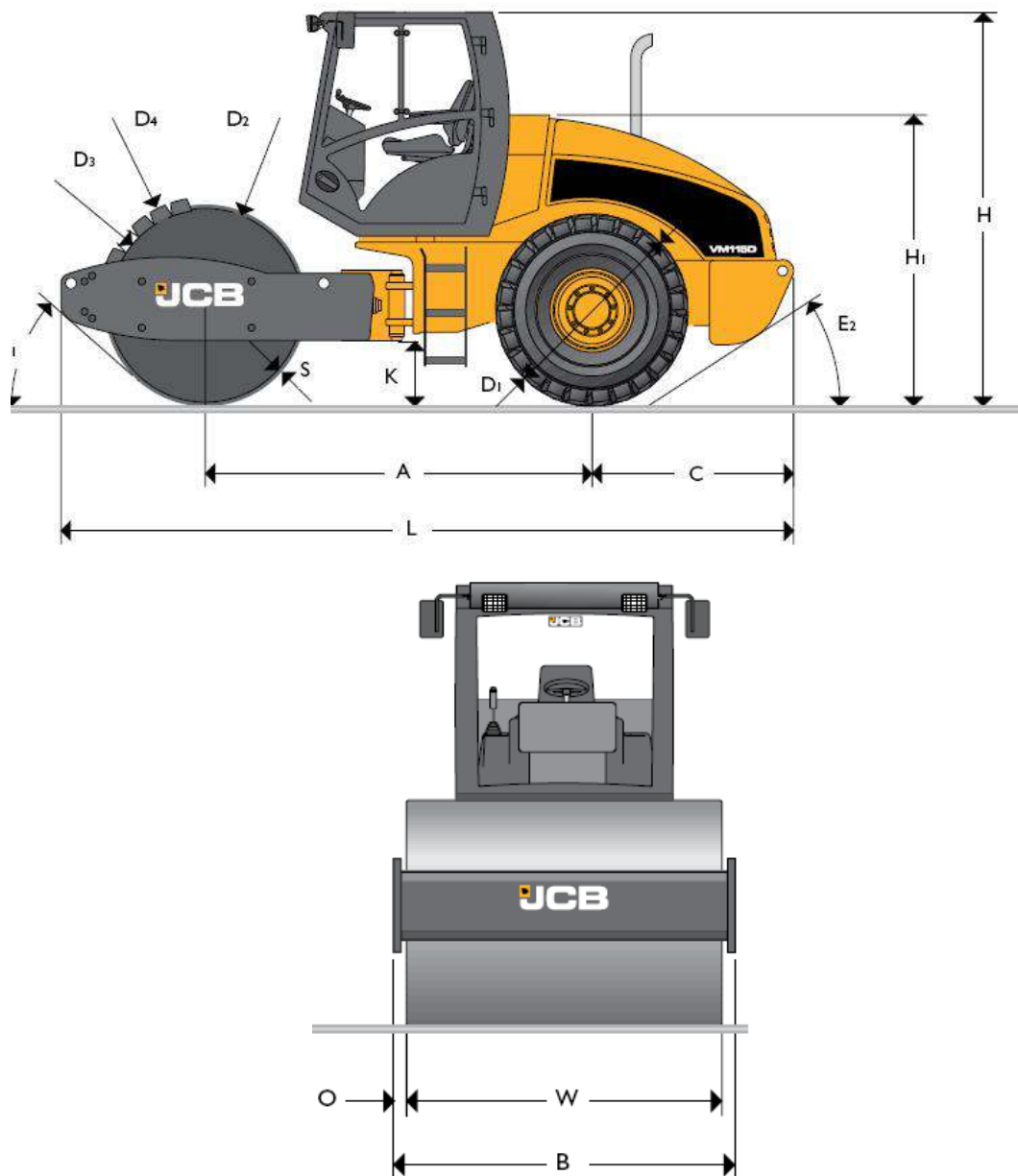


## Cilindro montado – JCB Vibromax VM 115



<b>JCB Vibromax VM 115</b>			
<b>A</b> – Distância entre eixos (m)	2,86	<b>W</b> – Largura cilindro (m)	2,10
<b>B</b> – Largura total (m)	2,25	<b>L</b> – Comprimento Total (m)	5,44
<b>C</b> – Distancia eixo traseiro (m)	1,52	Peso (kg)	11.300
<b>D<sub>2</sub></b> – Diâmetro cilindro (m)	1,50	Frequência de vibração (Hz)	31
<b>H</b> - Altura Total (m)	2,94	Força centrífuga (kN)	261
<b>H1</b> - Altura até ao banco (m)	2,18	Velocidade de translação (km/h)	10,5