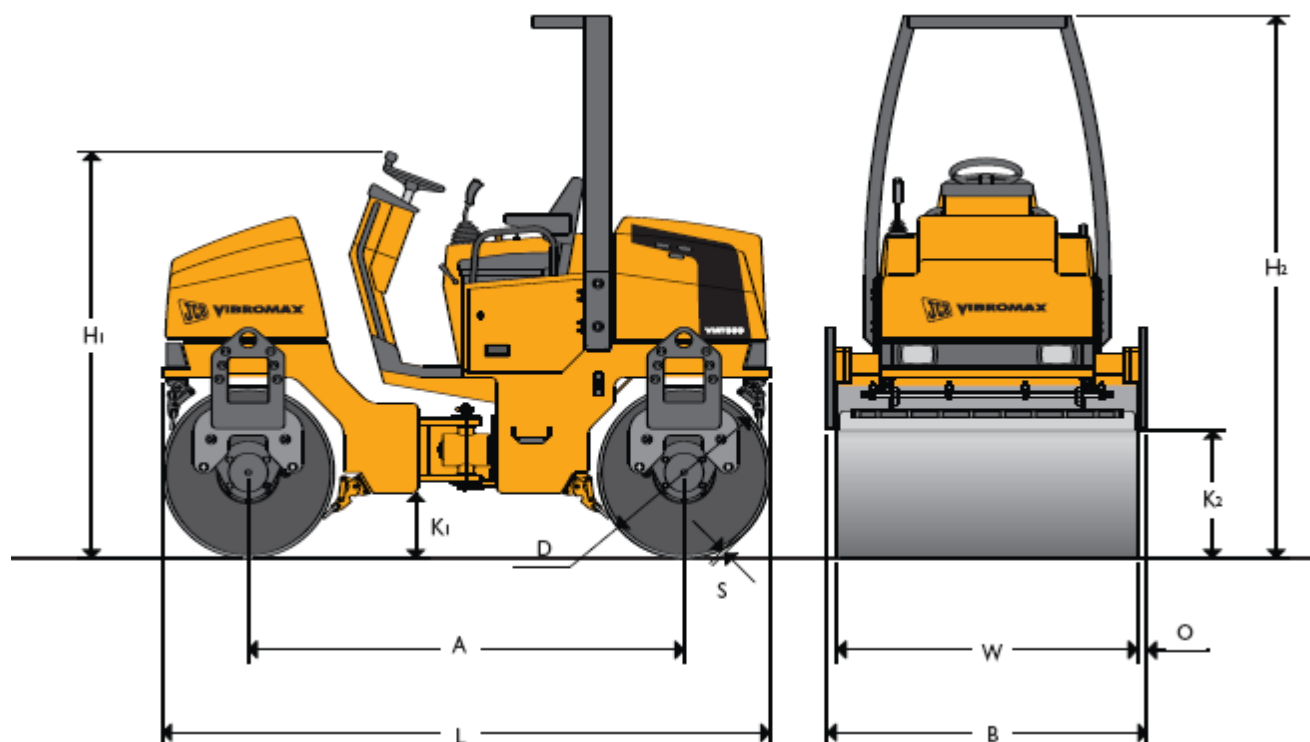


## Cilindro montado – JCB Vibromax VMT 400



<b>JCB Vibromax VMT 400</b>			
<b>A</b> - Altura (m)	2,30	<b>W</b> – Largura do cilindro (m)	1,40
<b>B</b> - Largura (m)	1,49	Peso da máquina (kg)	3980
<b>D</b> – Diâmetro rolo (m)	0,80	Frequência de vibração (Hz)	55
<b>H<sub>2</sub></b> – Altura total (m)	2,53	Força centrífuga (kN)	48
<b>H<sub>1</sub></b> – Altura ao banco (m)	1,89	Velocidade deslocação (Km/h)	6
<b>L</b> – Comprimento Total (m)	2,83	Declive (%)	22