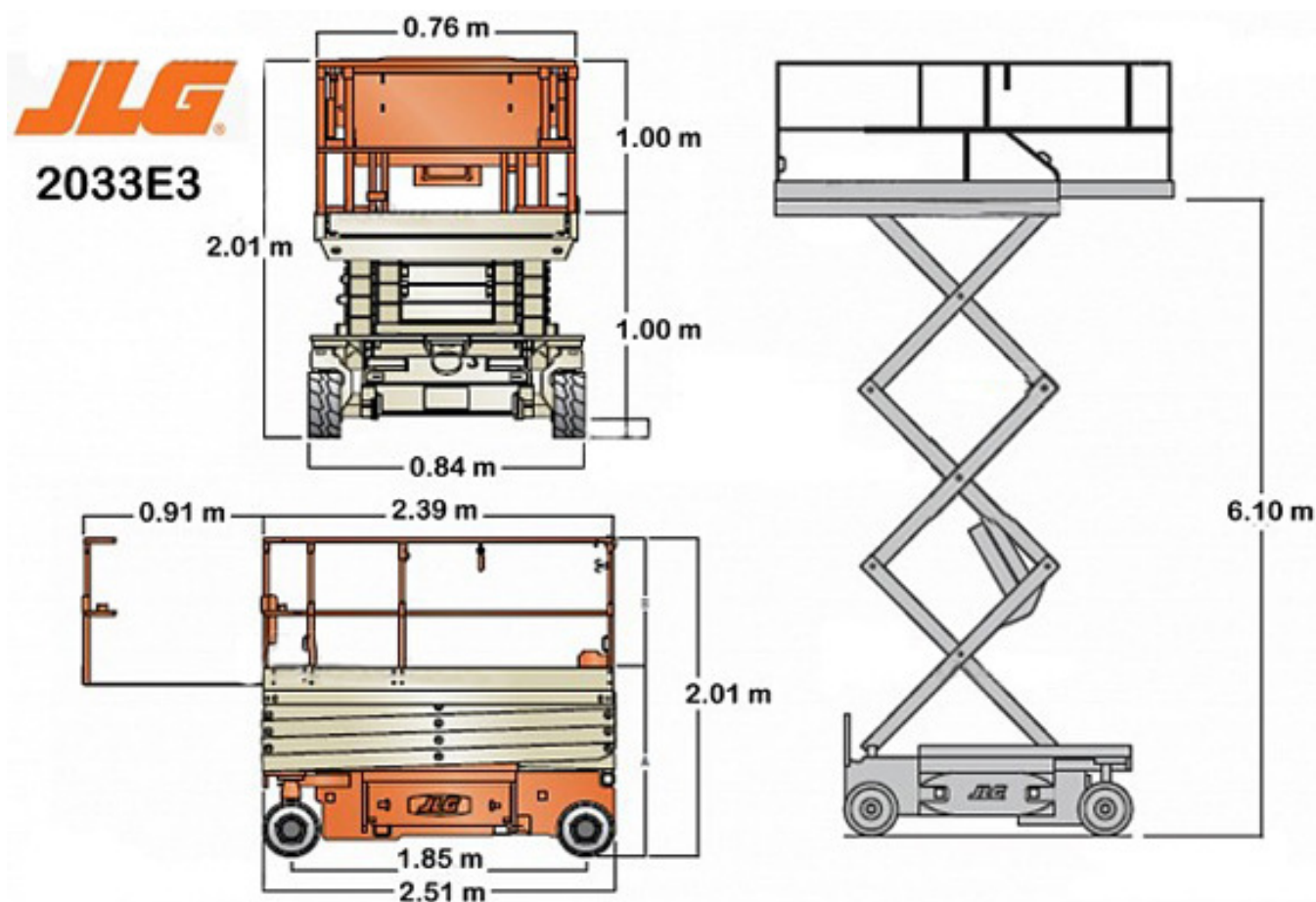


Tesoura Eléctrica 8 m – JLG 2033 E



JLG 2033 E			
Altura de trabalho	8,00 m	Peso da máquina	2.021 kg
Altura da plataforma - A	6,10 m	Máximo pressão ao solo	6,30 kg / cm ²
Carga máxima	340 kg	Velocidade (cesto em baixo)	4,8 km/h
Dimensões do cesto - E	0,76 x 2,39 m	Pendente máxima (recolhida)	25%
Extensão do cesto - F	0,91 m	Raio de viragem externo	2,24 m
Carga na extensão	120 kg	Tracção Eléctrica	simples
Largura Total - G	0,84 m	Motor Eléctrico	24V
Altura - D	2,01 m	Baterias	4 x 6V / 220A
Comprimento Total - H	2,51 m	Pneus brancos	Sim