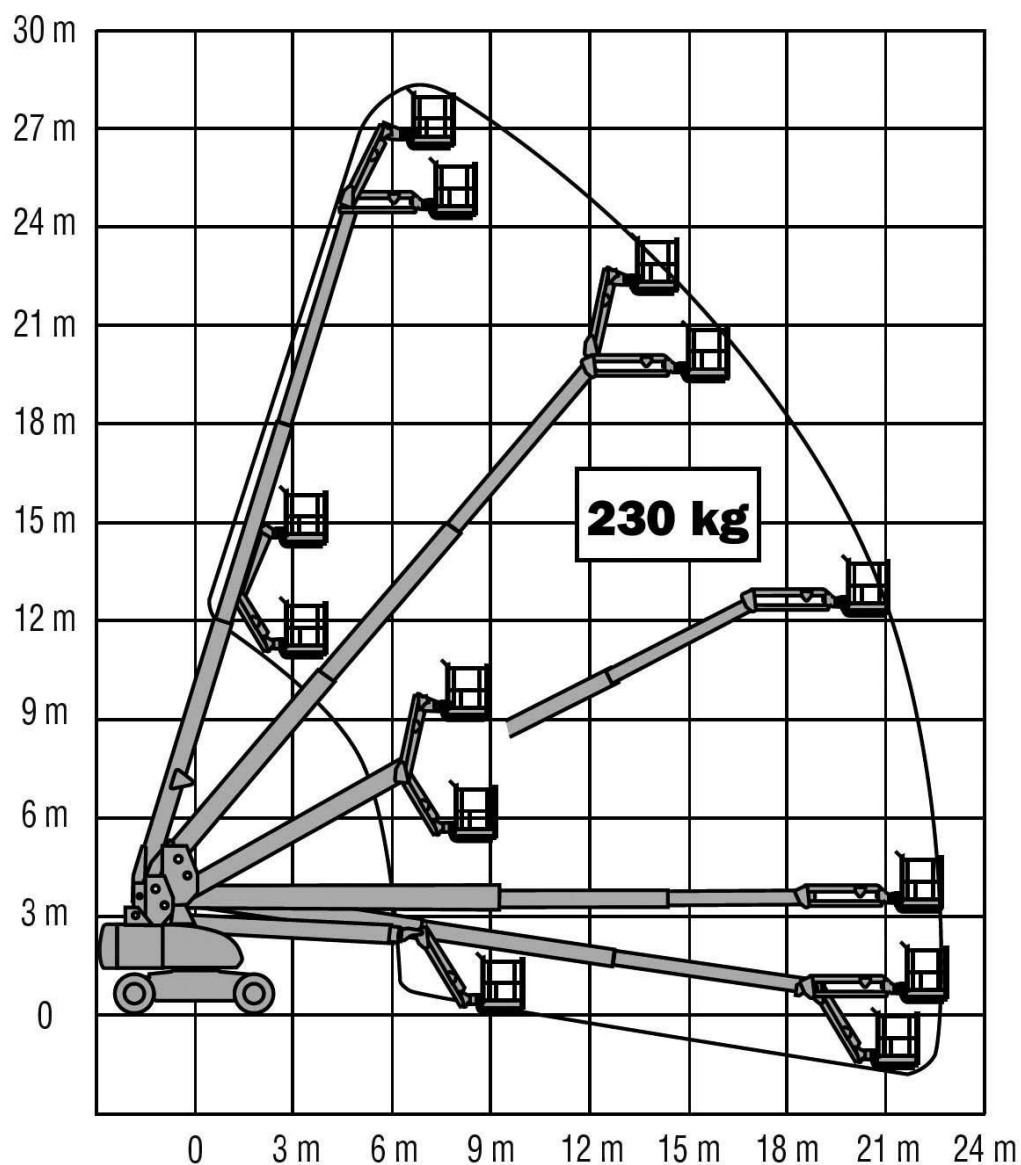


Telescópica Diesel 28 m – JLG 860 SJ



JLG 860 SJ			
Altura de trabalho	28,00 m	Peso da máquina	16,510 kg
Altura da plataforma	26,21 m	Máxima pressão ao solo	5,3 kg/cm ²
Alcance Horizontal	22,86 m	Velocidade 4x4	5,6 km/h
Carga máxima	230 kg	Pendente máxima (recolhida)	45%
Dimensões cesto	0,91 x 2,44 m	Tracção	4 x 4
Largura Total	2,49 m	Motor Diesel (Deutz)	46,0 kW
Altura	3,05 m	Tanque combustível	117,3 L
Comprimento Total	12,19 m	Tanque de óleo hidráulico	235,0 L