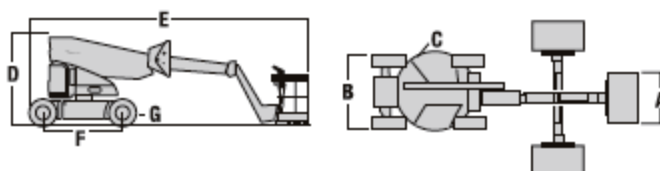
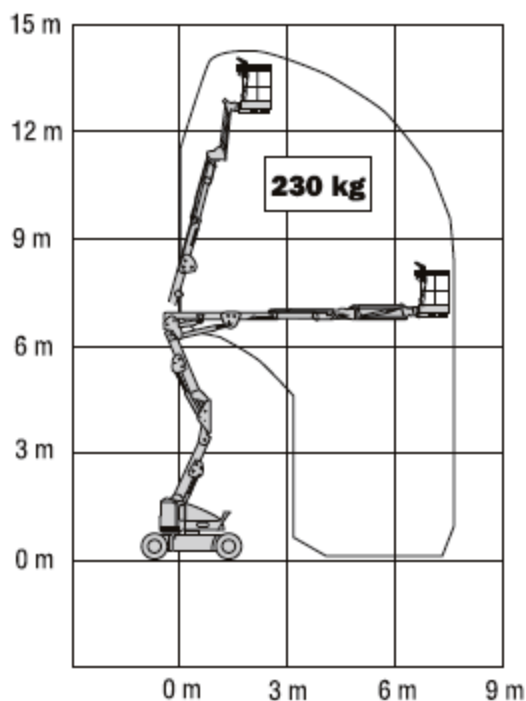


Articulada Eléctrica 14 m – JLG 400AJPn

JLG MODELS E400AJP, M400AJP, E400AJPn & M400AJPn



JLG 400 AJPn			
Altura de trabalho	14,00 m	Peso da máquina	6.759 kg
Altura da plataforma	12,19 m	Máxima pressão ao solo	13,0 kg/cm ²
Alcance Horizontal	6,83 m	Velocidade 4x4	4,8 km/h
Altura da articulação	6,55 m	Pendente máxima (recolhida)	30%
Carga máxima	230 kg	Raio de viragem externo	3,15 m
Dimensões - A	0,76 x 1,22 m	Tracção Eléctrica	simples
Largura Total - B	1,50 m	Motor Eléctrico	48V DC
Altura - D	1,97 m	Baterias	8 x 6V / 370A
Comprimento Total - E	6,71 m	Tanque de óleo hidráulico	20 L