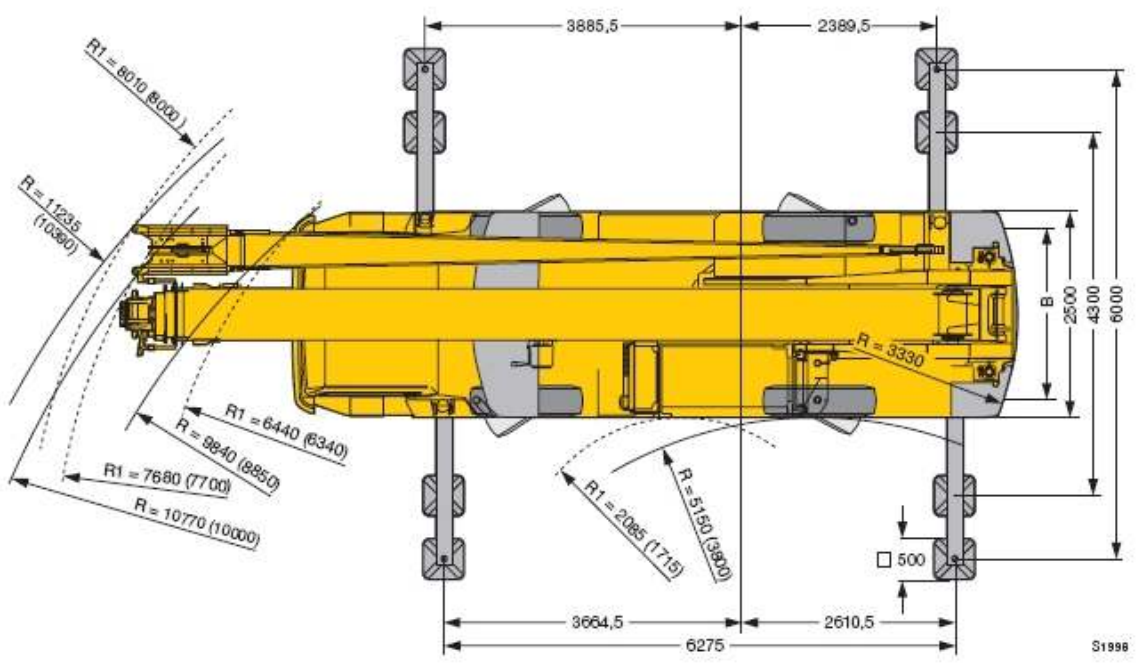
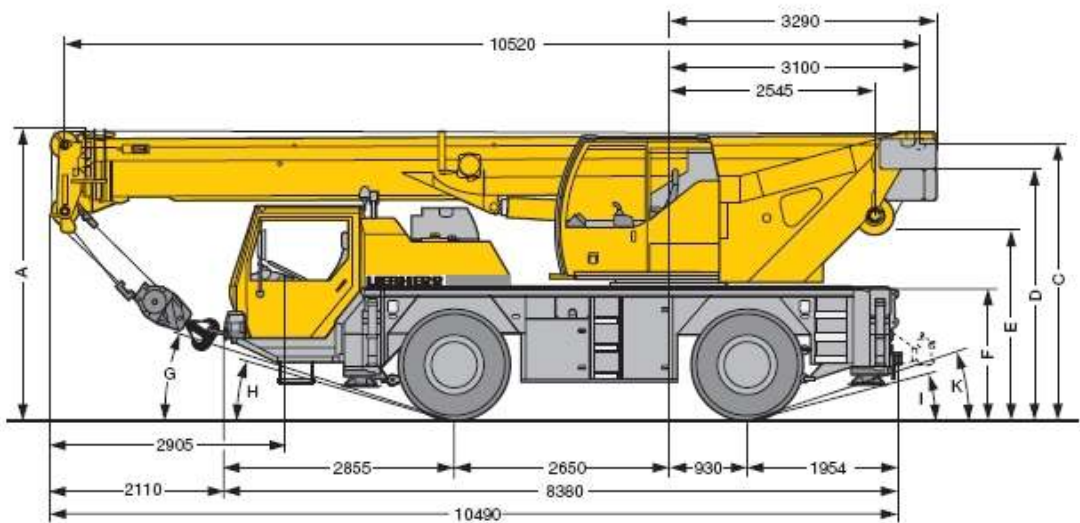


DI MENSÕES

Dimensões											
	A	A	B	C	D	E	F	G	H	I	K
14.00 R 25	3550	3450	2094	3369	3079	2304	1598	18°	17°	15°	19°
16.00 R 25	3600	3500	2054	3419	3129	2354	1648	20°	19°	17°	21°



CAPACIDADES DE CARGA – LANÇA BASE

LIEBHERR LTM 1040-1

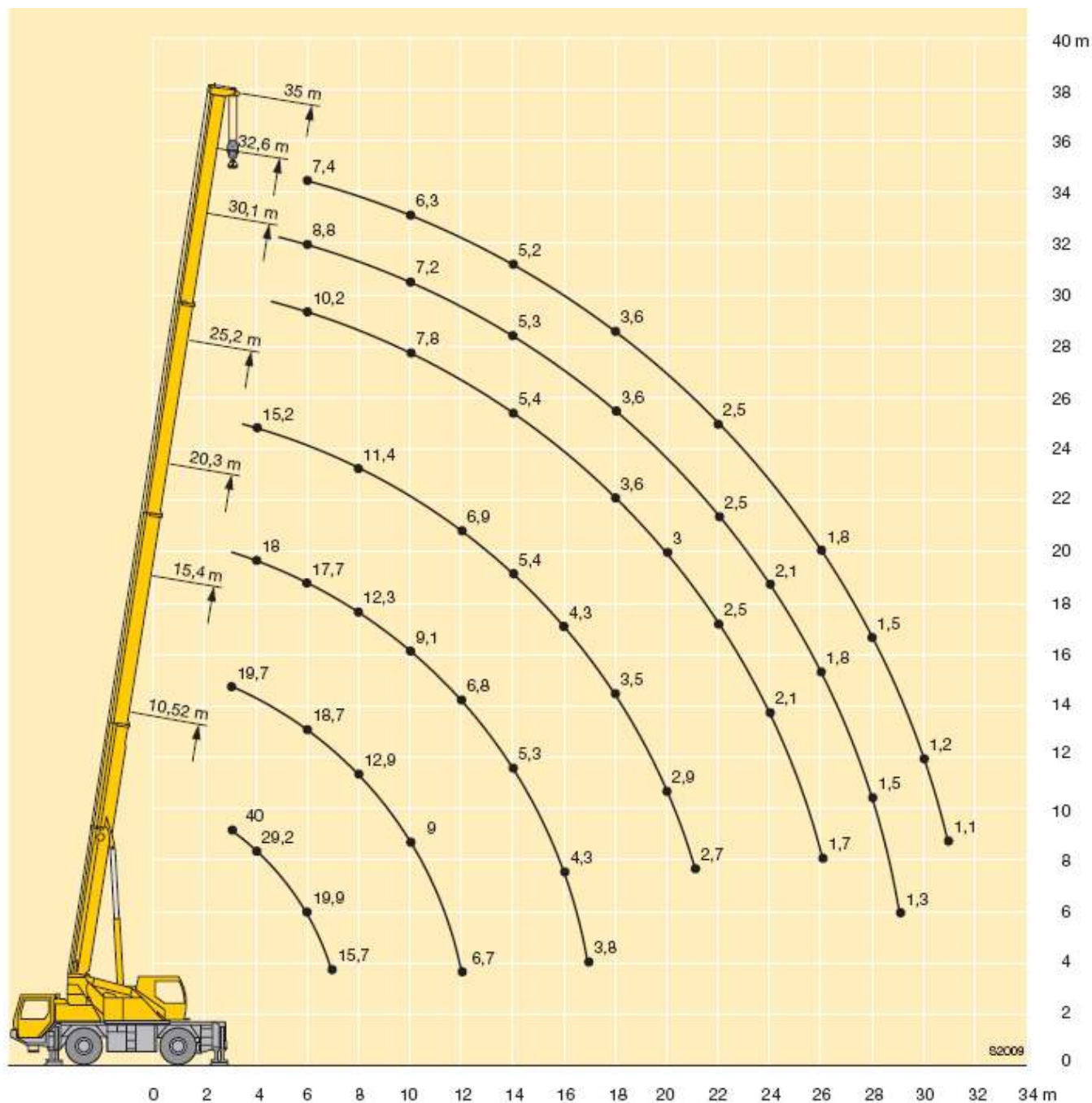
	6,5	ton		6,275 m x 6,000 m	360°	DIN/ISO
---	-----	-----	---	-------------------	------	---------

Lança principal										
Raio	m	10,5	15,4	20,3	25,2	30,1	32,6	35,0	m	Raio
	m	ton (*)	ton	ton	ton	Ton	ton	ton		m
2,5		40,0	-	-	-	-	-	-		2,5
3		35,0	31,0	19,7	-	-	-	-		3
3,5		32,5	28,0	20,2	17,6	-	-	-		3,5
4		29,2	25,5	20,6	18,0	15,2	-	-		4
4,5		26,2	23,4	21,2	18,3	15,0	10,9	-		4,5
5		24,3	21,5	21,7	19,3	14,4	10,7	9,1		5
6		19,9	18,5	18,7	17,7	13,3	10,2	8,8	7,4	6
7		15,7	15,3	15,3	14,6	12,3	9,5	8,5	7,1	7
8		-	-	12,9	12,3	11,4	8,9	8,1	6,8	8
9		-	-	10,6	10,6	10,0	8,3	7,7	6,6	9
10		-	-	9,0	9,1	8,8	7,8	7,2	6,3	10
11		-	-	7,7	7,8	7,7	7,3	6,9	6,0	11
12		-	-	6,7	6,8	6,9	6,6	6,5	5,8	12
13		-	-	-	6,0	6,1	5,9	5,9	5,5	13
14		-	-	-	5,3	5,4	5,4	5,3	5,2	14
15		-	-	-	4,7	4,8	4,9	4,8	4,7	15
16		-	-	-	4,3	4,3	4,4	4,4	4,3	16
17		-	-	-	3,8	3,9	4,0	4,0	3,9	17
18		-	-	-	-	3,5	3,6	3,6	3,6	18
19		-	-	-	-	3,2	3,3	3,3	3,3	19
20		-	-	-	-	2,9	3,0	3,0	3,0	20
21		-	-	-	-	2,7	2,7	2,8	2,8	21
22		-	-	-	-	-	2,5	2,5	2,5	22
23		-	-	-	-	-	2,3	2,3	2,3	23
24		-	-	-	-	-	2,1	2,1	2,1	24
25		-	-	-	-	-	1,9	1,9	1,9	25
26		-	-	-	-	-	1,7	1,8	1,8	26
27		-	-	-	-	-	-	1,6	1,6	27
28		-	-	-	-	-	-	1,5	1,5	28
29		-	-	-	-	-	-	1,3	1,3	29
30		-	-	-	-	-	-	-	1,2	30
31		-	-	-	-	-	-	-	1,1	31

(*) – Capacidade à retaguarda (lança 0°)

LIEBHERR LTM 1040-1

DIAGRAMA DE CARGA – LANÇA BASE



CAPACIDADES DE CARGA – LANÇA BASE + JI B

LIEBHERR LTM 1040-1

	6,5	ton		6,275 m x 6,000 m	360°	DIN/ISO
---	-----	-----	---	-------------------	------	---------

Lança principal														
30,1 m					32,6 m				35,0 m					
Comprimento JI B														
Raio m	9,5				9,5				9,5				Raio m	
	0° ton	20° ton	40° ton	60° ton	0° ton	20° ton	40° ton	60° ton	0° ton	20° ton	40° ton	60° ton		
6	5,1	-	-	-	-	-	-	-	-	-	-	-	-	6
7	5,0	-	-	-	4,5	-	-	-	-	-	-	-	-	7
8	4,8	-	-	-	4,4	-	-	-	3,9	-	-	-	-	8
9	4,6	3,6	-	-	4,2	-	-	-	3,8	-	-	-	-	9
10	4,3	3,4	-	-	4,1	3,3	-	-	3,7	-	-	-	-	10
11	4,1	3,3	-	-	3,9	3,2	-	-	3,6	2,9	-	-	-	11
12	3,9	3,1	2,6	-	3,7	2,9	-	-	3,5	2,7	-	-	-	12
13	3,8	2,9	2,5	2,3	3,5	2,8	2,4	-	3,3	2,6	-	-	-	13
14	3,6	2,7	2,4	2,3	3,4	2,7	2,3	2,2	3,2	2,5	2,3	-	-	14
15	3,4	2,6	2,4	2,2	3,3	2,6	2,3	2,1	3,1	2,5	2,2	2,1	-	15
16	3,2	2,6	2,3	2,2	3,1	2,5	2,2	2,1	2,9	2,4	2,1	2,0	-	16
17	3,1	2,5	2,2	2,1	3,0	2,4	2,2	2,1	2,8	2,3	2,1	2,0	-	17
18	2,9	2,4	2,2	2,1	2,9	2,4	2,1	2,0	2,6	2,2	2,0	1,9	-	18
19	2,8	2,3	2,1	2,1	2,7	2,3	2,1	2,0	2,5	2,2	2,0	1,9	-	19
20	2,6	2,3	2,1	2,0	2,6	2,2	2,0	2,0	2,4	2,1	1,9	1,9	-	20
21	2,5	2,2	2,1	2,0	2,5	2,2	2,0	1,9	2,3	2,1	1,9	1,9	-	21
22	2,4	2,1	2,0	-	2,3	2,1	1,9	1,9	2,3	2,0	1,9	1,8	-	22
23	2,4	2,1	2,0	-	2,3	2,0	1,9	-	2,2	2,0	1,8	1,8	-	23
24	2,2	2,0	1,9	-	2,1	2,0	1,9	-	2,0	1,9	1,8	-	-	24
25	2,0	2,0	1,9	-	1,9	1,9	1,8	-	1,9	1,9	1,8	-	-	25
26	1,8	1,9	1,9	-	1,8	1,9	1,8	-	1,7	1,8	1,7	-	-	26
27	1,7	1,8	1,9	-	1,6	1,8	1,8	-	1,6	1,8	1,7	-	-	27
28	1,5	1,6	1,7	-	1,5	1,6	1,7	-	1,4	1,6	1,7	-	-	28
29	1,4	1,5	1,6	-	1,3	1,5	1,6	-	1,3	1,5	1,6	-	-	29
30	1,3	1,4	-	-	1,2	1,4	1,4	-	1,2	1,4	1,4	-	-	30
31	1,1	1,2	-	-	1,1	1,2	1,3	-	1,1	1,2	1,3	-	-	31
32	1,0	1,1	-	-	1,0	1,1	-	-	1,0	1,1	1,2	-	-	32
33	0,9	1,0	-	-	0,9	1,0	-	-	0,9	1,0	1,1	-	-	33
34	0,8	0,9	-	-	0,8	0,9	-	-	0,8	0,9	-	-	-	34
35	0,8	-	-	-	0,7	0,8	-	-	0,7	0,8	-	-	-	35
36	0,7	-	-	-	0,6	0,7	-	-	0,6	0,7	-	-	-	36
37	-	-	-	-	0,6	-	-	-	0,5	0,6	-	-	-	37
38	-	-	-	-	-	-	-	-	0,5	0,5	-	-	-	38
39	-	-	-	-	-	-	-	-	0,4	0,5	-	-	-	39

LIBHERR LTM 1040-1

DI AGRAMA DE CARGA – LANÇA BASE + JI B

