

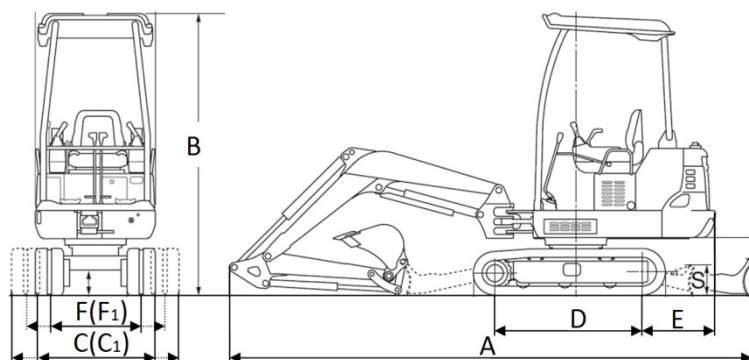
FICHA TÉCNICA REDUZIDA

Marca: **TAKEUCHI**

Tipo: Escavadora	Variante:	Modelo: TB215R - Canopy	Nº de Chassis: 1429
			Nº de Série: 215001428

Localização da placa do nº de Série:
Parte dianteira, lado esquerdo da cabine

Localização do nº de chassis:
Parte dianteira da estrutura, no suporte do braço



Dimensiones:
 A - Comprimento total **3.585mm**
 B - Altura **2.345mm**
 C - Largura **980mm**
 C1- Largura Com Aumento **1.300mm**
 D - Distância entre eixos **1.155mm**
 E - **230mm**
 F - Largura via Dianteira/Traseira **750mm**
 F1- Via Sem Aumento **1.070mm**

Pesos:
 Tara **1.575kg**
 Peso máximo admissível **1.875kg**

Motor:
 Marca: **Yanmar**
 Modelo: **3TNV70-PTB**
 Potência Real: **15,40CV / 11,50kW a 2400rpm**
 Potência Nominal: **7,13CVF**
 Nº cilindros: **3**
 Cilindrada: **854cm³**

Combustível: **Gasóleo**
 Depósito: **22l (lateral direito)**

Correntes: De Borracha reforçada por armação metálica
 Nº de Correntes: **2**
 Largura da Corrente: **230mm**
 Índice mínimo de carga: **0,267kg/cm²**

Dispositivo de travagem:
 De serviço: Por relação volumétrica entre as bombas e motores hidrostáticos
 De estacionamento: Bloqueio hidráulico nos motores de translação

Instalação elétrica:
 Bateria: **12V**
 Alternador: **40Ah**

Refrigeração:
 Tipo: Líquido

Transmissão:
 Tipo: Hidrostática

Posto do Conductor:
 Assentos: **1**
 Espelhos retrovisores: - Exterior cabine, - Interior cabine

Indicadores: Conta-horas, Nível combustível, Temperatura, Conta - Rotações

Indicadores Luminosos: Emergência do motor, Pressão do óleo do motor, Carga da bateria, Estado do filtro de ar, Condensador de água, Pré-aquecimento, Velocidade de translação, Pressão dos servocomandos, Aviso de sobrecarga, Ralenti automático

Dispositivos de Iluminação e Sinalização luminosa:
 Luzes de posição: -
 Luzes traseiras: -
 Luzes dianteiras: **2(3)**

Observações:
 Miniescavadora com Correntes de Borracha
 Velocidade máxima: **4,2 km/h**

Procedência da máquina: União Europeia	Origem (Fabricação): Japão	Ano de fabricação: 2016
--	--------------------------------------	-----------------------------------

Lauterach, a **11-08-2016**

FDO: Reinhard Karg

