

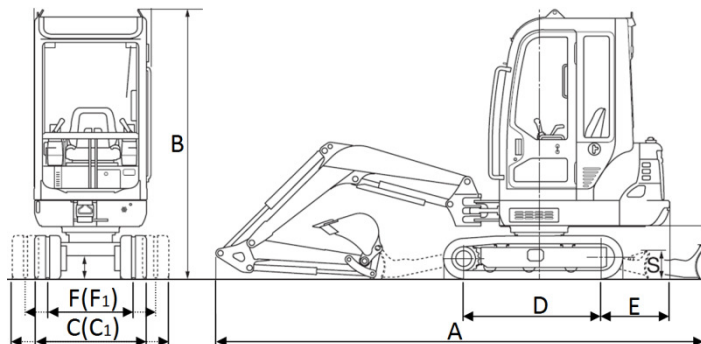
FICHA TÉCNICA REDUZIDA

Marca: **TAKEUCHI**

Tipo: Escavadora	Variante:	Modelo: TB216	Nº de Chassis: 5456
			Nº de Série: 216005456

Localização da placa do nº de Série:
Parte dianteira, lado esquerdo da cabina

Localização do nº de chassis:
Parte dianteira da estrutura, no suporte do braço



Dimensões:	
A - Comprimento total	4.040mm
B - Altura	2.360mm
C - Largura	980mm
C1- Largura Com Aumento	1.300mm
D - Distancia entre eixos	1.155mm
E -	580mm
F - Via dianteira/traseira	750mm
F1- Via com aumento	1.070mm
Pesos:	
Tara	1.865kg
Peso máximo admissível	2.165kg

Motor:
 Marca: **Yanmar**
 Modelo: **3TNV70-PTB**
 Potência Real: **15,40CV / 11,50kW a 2400rpm**
 Potência Nominal: **7,13CVF**
 Nº cilindros: **3**
 Cilindrada: **854cm³**
 Combustível: **Gasóleo**
 Depósito: **22l (lateral direito)**

Correntes: De Borracha reforçada por armação metálica
 Nº de Correntes: **2**
 Largura da Corrente: **230mm**
 Índice mínimo de carga: **0,316kg/cm²**
Dispositivo de travagem:
 De serviço: Por relação volumétrica entre as bombas e motores hidrostáticos
 De estacionamento: Bloqueio hidráulico nos motores de translação

Instalação elétrica:
 Bateria: **12V**
 Alternador: **40Ah**
Refrigeração:
 Tipo: Líquido
Transmissão:
 Tipo: Hidrostática

Posto do Conductor:
 Assentos: **1**
 Espelhos retrovisores: - Exterior cabine, **1** Interior cabine
Indicadores: Conta-horas, Nível combustível, Temperatura, Conta - Rotações
Indicadores Luminosos: Emergência do motor, Pressão do óleo do motor, Carga da bateria, Estado do filtro de ar, Condensador de água, Pré-aquecimento, Velocidade de translação, Pressão dos servocomandos, Aviso de sobrecarga, Ralenti automático

Dispositivos de alumbrado y señalización luminosa:
 Luces de posición: -
 Luces traseras: -
 Luces delanteras: **2(3)**

Observações:
 Miniescavadora com correntes de borracha
 Velocidade máxima: **4,2 km/h**

Procedência da máquina: União Europeia	Origem (Fabricação): Japão	Ano de fabricação: 2016
--	--------------------------------------	-----------------------------------

Lauterach, a **11-08-2016**


 FDO: Reinhard Karg