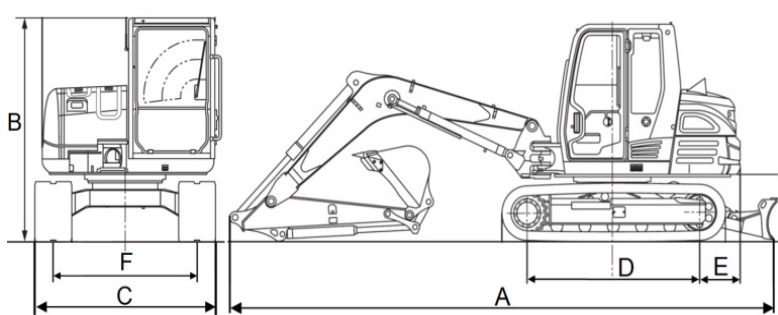


FICHA TÉCNICA REDUZIDA

Marca: **TAKEUCHI**

Tipo: Escavadora	Variante:	Modelo: TB230	Nº de Chassis: 1699
			Nº de Série: 130001699

Localização da placa do nº de Série: Parte dianteira, lado esquerdo da cabine	Localização do nº de chassis: Parte dianteira da estrutura, no suporte do braço
--	--

	Dimensões: A - Comprimento total B - Altura C - Largura D - Distância entre eixos E - F - Largura de via Dianteira/Traseira	4.730mm 2.525mm 1.450mm 1.440mm 540mm 1.150mm
	Pesos: Tara Peso máximo admissível	3.128kg 3.428kg

Motor: Marca: Yanmar Modelo: 3TNNV88F-EPTB Potência real: 23,60CV / 17,60kW a 2400rpm Potência Nominal: 10,54 CVF Nº cilindros: 3 Cilindrada: 1.642cm³	Correntes: De Borracha reforçada por armação metálica Nº de Correntes: 2 Largura da Corrente: 300mm Índice mínimo de carga: 0,290kg/cm²
Combustível: Gasóleo Depósito: 46l (lateral direito)	Dispositivo de travagem: De serviço: Por relação volumétrica entre as bombas e motores hidrostáticos De estacionamento: Bloqueio hidráulico nos motores de translação

Instalação elétrica: Bateria: 12V Alternador: 55 Ah	Posto do Conductor: Assentos: 1 Espelhos retrovisores: 2 Exterior cabine, 1 Interior cabine
Refrigeração: Tipo: Líquido	Indicadores: Conta-horas Nível combustível Temperatura Conta - Rotações
Transmissão: Tipo: Hidrostática	Indicadores Luminosos: Emergência do motor Pressão do óleo do motor Carga da bateria Estado do filtro de ar Condensador de água Pré-aquecimento Velocidade de translação Pressão dos servocomandos Aviso de sobrecarga Ralentí automático
Dispositivos de Iluminação e Sinalização luminosa: Luzes de posição: - Luzes traseiras: (1) Luzes dianteiras: 3	

Observações:
 Miniescavadora com correntes de borracha
 Velocidade máxima: **5,2 km/h**

Procedência da máquina: União Europeia	Origem (Fabricação): Japão	Ano de fabricação: 2016
--	--------------------------------------	-----------------------------------

Lauterach, a **19-08-2016**



FDO: Reinhard Karg

Número de registo do fabricante importador do ministério da indústria 4085