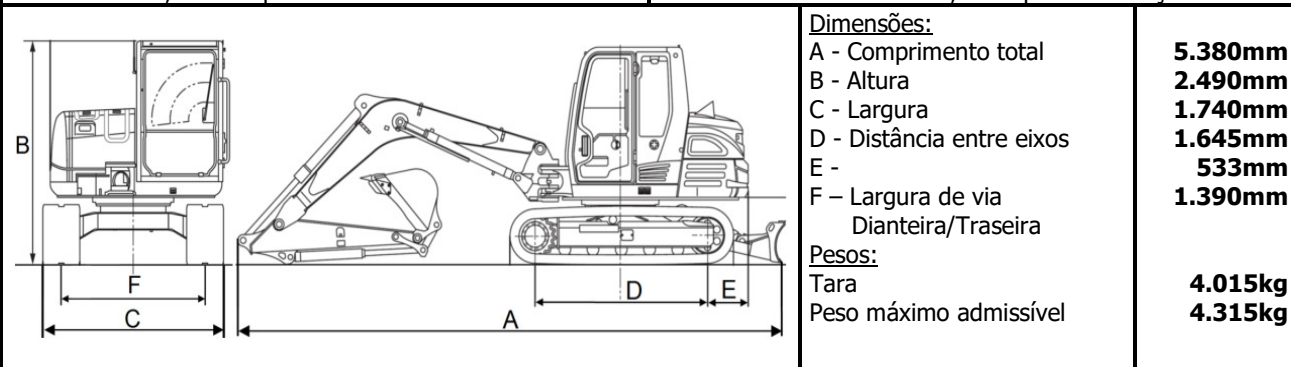


# FICHA TÉCNICA REDUZIDA

Marca: **TAKEUCHI**

Tipo: <b>Escavadora</b>	Variante:	Modelo: <b>TB240</b>	Nº de Chassis: <b>516</b>
			Nº de Série: <b>124100515</b>

Localização da placa do nº de Série: Parte dianteira, lado esquerdo da cabine	Localização do nº de chassis: Parte dianteira da estrutura, no suporte do braço
--	--



<p><b>Motor:</b>                  Marca: <b>Yanmar</b>                  Modelo: <b>4TNV88-ZSTB1</b>                  Potência real: <b>37,0 CV / 27,20kW a 2200rpm</b>                  Potência Nominal: <b>14,06CVF</b>                  Nº cilindros: <b>4</b>                  Cilindrada: <b>2.189cm³</b>                  Nº homologação contaminantes do motor: <b>E13*24R00*24R03*0782*11</b></p> <p>Combustível: <b>Gasóleo</b>                  Depósito: <b>70l (lateral direito)</b></p>	<p><b>Correntes:</b>                  De Borracha reforçada por armação metálica</p> <p>Nº de Correntes: <b>2</b>                  Largura da Corrente: <b>350mm</b>                  Índice mínimo de carga: <b>0,316kg/cm²</b></p> <p><b>Dispositivo de travagem:</b>                  De serviço: Por relação volumétrica entre as bombas e motores hidrostáticos                  De estacionamento: Bloqueio hidráulico nos motores de translação</p>
--	--

<p><b>Instalação elétrica:</b>                  Bateria: <b>12V</b>                  Alternador: <b>55 Ah</b></p> <p><b>Refrigeração:</b>                  Tipo: Líquido</p> <p><b>Transmissão:</b>                  Tipo: Hidrostática</p> <p><b>Dispositivos de Iluminação e Sinalização luminosa:</b>                  Luzes de posição: -                  Luzes traseiras: <b>(1)</b>                  Luzes dianteiras: <b>3</b></p>	<p><b>Posto do Conductor:</b>                  Assentos: <b>1</b>                  Espelhos retrovisores: <b>2</b> Exterior cabine, <b>1</b> Interior cabine</p> <p><b>Indicadores:</b>                  Conta-horas                  Nível combustível                  Temperatura                  Conta - Rotações</p> <p><b>Indicadores Luminosos:</b>                  Emergência do motor                  Pressão do óleo do motor                  Carga da bateria                  Estado do filtro de ar                  Condensador de água                  Pré-aquecimento                  Velocidade de translação                  Pressão dos servocomandos                  Aviso de sobrecarga                  Ralentí automático</p>
--	--

**Observações:**  
 Miniescavadora com correntes de borracha  
 Velocidade máxima: **5,3 km/h**

Procedência da máquina: <b>União Europeia</b>	Origem (Fabricação): <b>Japão</b>	Ano de fabricação: <b>2016</b>
--	--------------------------------------	-----------------------------------

Lauterach, a **11-08-2016**

FDO: Reinhard Karg

Número de registo do fabricante importador do ministério da indústria 4085