

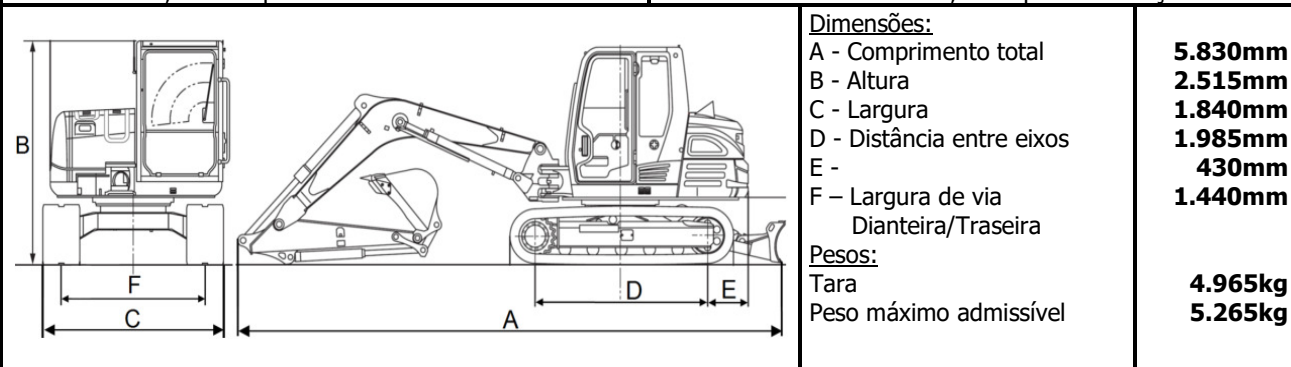
FICHA TÉCNICA REDUZIDA

Marca: **TAKEUCHI**

Tipo: Escavadora	Variante:	Modelo: TB250	Nº de Chassis: 4972
			Nº de Série: 125004972

Localização da placa do nº de Série:
Parte dianteira, lado esquerdo da cabina

Localização do nº de chassis:
Parte dianteira da estrutura, no suporte do braço



Motor:
 Marca: **Yanmar**
 Modelo: **4TNV88-BPTB**
 Potência real: **39,60CV / 29,50kW a 2400rpm**
 Potência Nominal: **14,06CVF**
 Nº cilindros: **4**
 Cilindrada: **2.185cm³**
 Nº homologação contaminantes do motor: **e13*97/68DA*2004/26KA*0574*16**
 Combustível: **Gasóleo**
 Depósito: **73l (lateral direito)**

Correntes:
 De Borracha reforçada por armação metálica
 Nº de Correntes: **2**
 Largura da Corrente: **400mm**
 Índice mínimo de carga: **0,287kg/cm²**

Dispositivo de travagem:
 De serviço: Por relação volumétrica entre as bombas e motores hidrostáticos
 De estacionamento: Bloqueio hidráulico nos motores de translação

I Instalação elétrica:
 Bateria: **12V**
 Alternador: **40Ah**

Refrigeração:
 Tipo: Líquido

Transmissão:
 Tipo: Hidrostática

Posto do Conductor:
 Assentos: **1**
 Espelhos retrovisores: **2** Exterior cabine, **1** Interior cabine

Indicadores:
 Conta-horas
 Nível combustível
 Temperatura
 Conta - Rotações

Indicadores Luminosos:
 Emergência do motor
 Pressão do óleo do motor
 Carga da bateria
 Estado do filtro de ar
 Condensador de água
 Pré-aquecimento
 Velocidade de translação
 Pressão dos servocomandos
 Aviso de sobrecarga
 Ralentí automático

Dispositivos de Iluminação e Sinalização luminosa:
 Luzes de posição: **2**
 Luzes traseiras: **(1)**
 Luzes dianteiras: **3**

Observações:
 Miniescavadora com correntes de Borracha
 Velocidade máxima: **5,2 km/h**

Procedência da máquina: União Europeia	Origem (Fabricação): Japão	Ano de fabricação: 2016
--	--------------------------------------	-----------------------------------

Lauterach, a **11-08-2016**

FDO: Reinhard Karg

Número de registo do fabricante importador do ministério da indústria 4085