

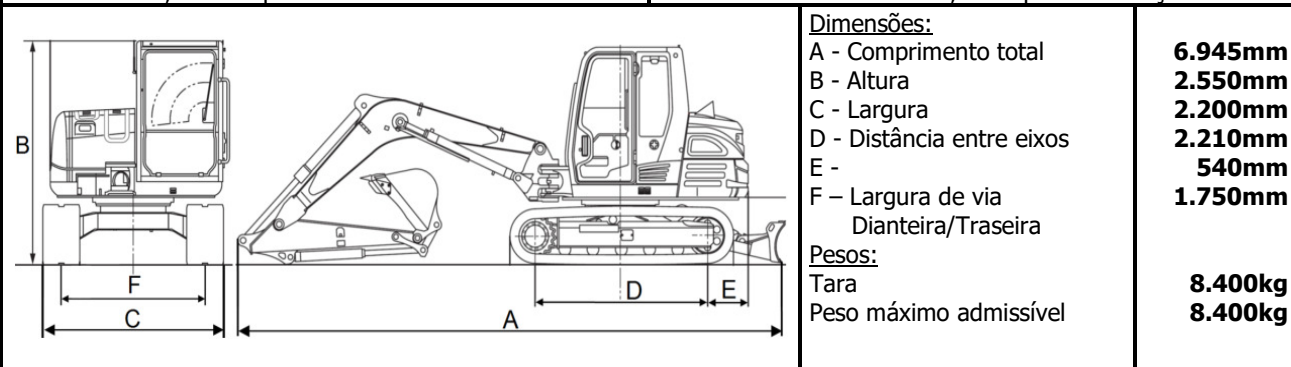
# FICHA TÉCNICA REDUZIDA

Marca: **TAKEUCHI**

Tipo: <b>Escavadora</b>	Variante:	Modelo: <b>TB290</b>	Nº de Chassis: <b>3222</b>
			Nº de Série: <b>185103222</b>

Localização da placa do nº de Série:  
Parte dianteira, lado esquerdo da cabine

Localização do nº de chassis:  
Parte dianteira da estrutura, no suporte do braço



**Motor:**  
 Marca: **Yanmar**  
 Modelo: **4TNV98F-WTB**  
 Potência real: **70,20CV / 51,60kW a 2000rpm**  
 Potência Nominal: **18,04 CVF**  
 Nº cilindros: **4**  
 Cilindrada: **3.318cm³**  
 Nº homologação contaminantes do motor: **e13\*97/68PA\*2011/88\*0003\*00**  
 Combustível: **Gasóleo**  
 Depósito: **128l (lateral direito)**

**Correntes:**  
 De Borracha reforçada por armação metálica  
 Nº de Correntes: **2**  
 Largura da Corrente: **450mm**  
 Índice mínimo de carga: **0,383kg/cm²**  
**Dispositivo de travagem:**  
 De serviço: Por relação volumétrica entre as bombas e motores hidrostáticos  
 De estacionamento: Bloqueio hidráulico nos motores de translação

**Instalação elétrica:**  
 Bateria: **12V**  
 Alternador: **80 Ah**  
**Refrigeração:**  
 Tipo: Líquido  
**Transmissão:**  
 Tipo: Hidrostática

**Posto do Conductor:**  
 Assentos: **1**  
 Espelhos retrovisores: **2** Exterior cabine, **1** Interior cabine  
 Indicadores: Conta-horas, Nível combustível, Temperatura, Conta - Rotações  
 Indicadores Luminosos: Emergência do motor, Pressão do óleo do motor, Carga da bateria, Estado do filtro de ar, Condensador de água, Pré-aquecimento, Velocidade de translação, Pressão dos servocomandos, Aviso de sobrecarga, Ralentí automático

**Dispositivos de Iluminação e Sinalização luminosa:**  
 Luzes de posição: **2**  
 Luzes traseiras: **(1)**  
 Luzes dianteiras: **3**

**Observações:**  
 Miniescavadora com correntes de borracha  
 Velocidade máxima: **5,0 km/h**

Procedência da máquina:  
**União Europeia**

Origem (Fabricação):  
**Japão**

Ano de fabricação:  
**2016**

Lauterach, a **19-08-2016**

FDO: Reinhard Karg

