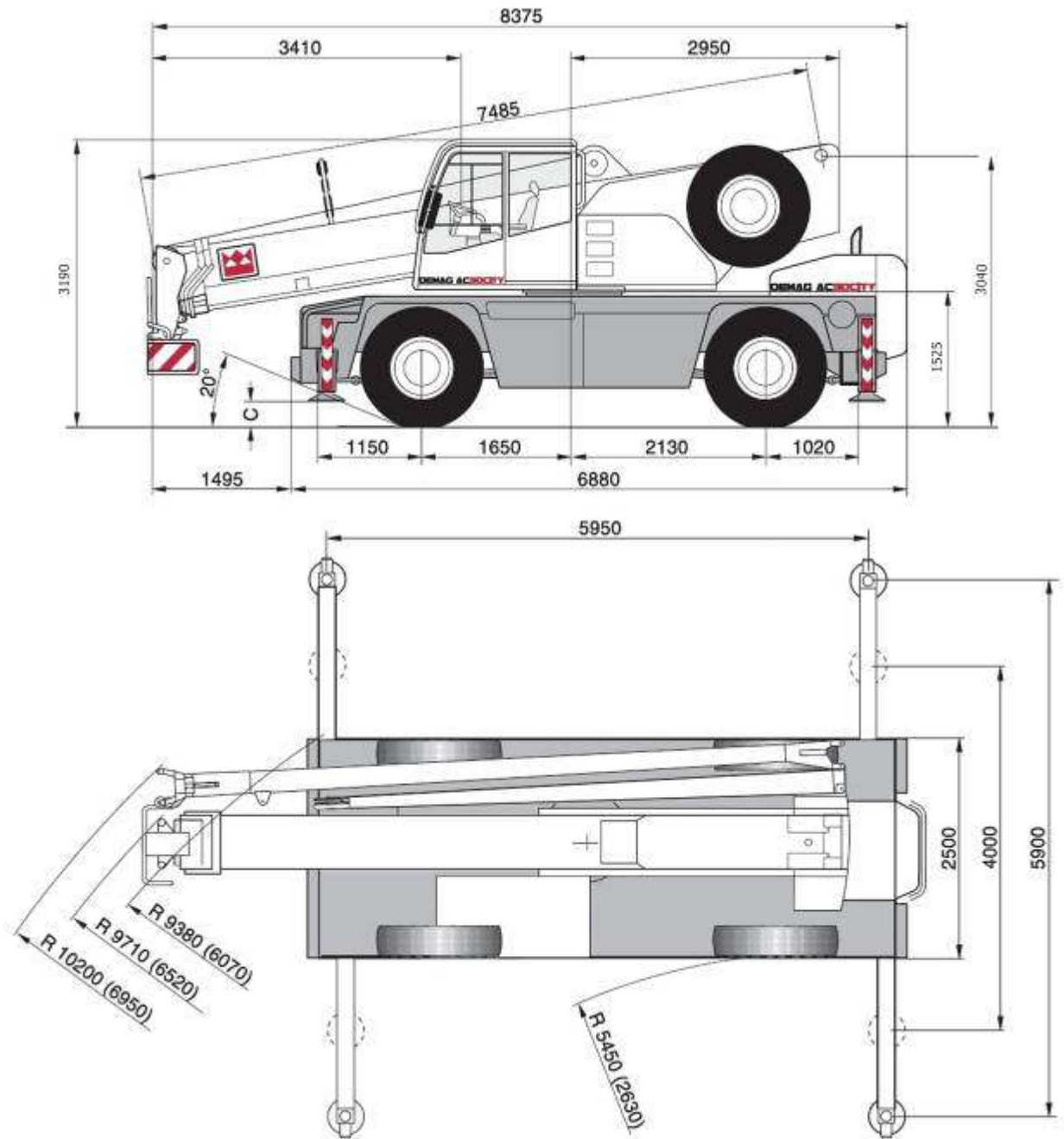


TEREX DEMAG AC 30 CITY

DI MENSÕES



CAPACIDADES DE CARGA – LANÇA BASE

TEREX DEMAG AC 30 CITY

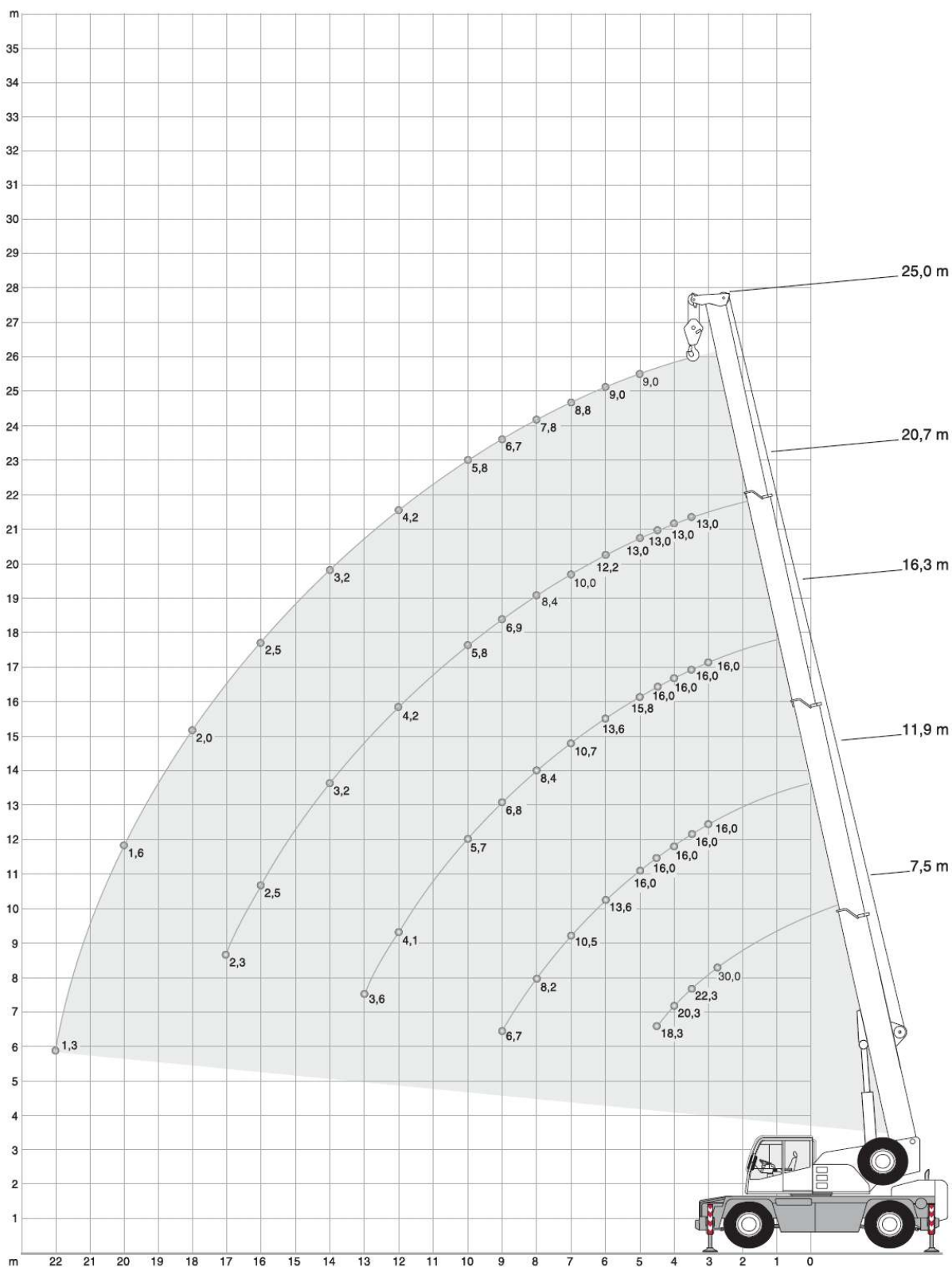
 **2,2 ton**  **5,950 m x 5,900 m** **360°** **DIN/ISO**

Lança principal								
Raio	m	7,5	11,9	16,3	20,7	25,0	m	Raio
	m	ton	ton	ton	Ton	ton		m
2,7		30,0 (*)	-	-	-	-		2,7
3		24,7	16,0	16,0	-	-		3
3,5		22,3	16,0	16,0	13,0	-		3,5
4		20,3	16,0	16,0	13,0	-		4
4,5		18,3	16,0	16,0	13,0	-		4,5
5		-	16,0	15,8	13,0	9,0		5
6		-	13,6	13,6	12,2	9,0		6
7		-	10,5	10,7	10,0	8,8		7
8		-	8,2	8,4	8,4	7,8		8
9		-	6,7	6,8	6,9	6,7		9
10		-	-	5,7	5,8	5,8		10
11		-	-	4,8	4,9	4,9		11
12		-	-	4,1	4,2	4,2		12
13		-	-	3,6	3,7	3,7		13
14		-	-	-	3,2	3,2		14
15		-	-	-	2,8	2,9		15
16		-	-	-	2,5	2,5		16
17		-	-	-	2,3	2,3		17
18		-	-	-	-	2,0		18
19		-	-	-	-	1,8		19
20		-	-	-	-	1,6		20
21		-	-	-	-	1,4		21
22		-	-	-	-	1,3		22

(*) – Capacidade à retaguarda (lança 0°)

TEREX DEMAG AC 30 CITY

DIAGRAMA DE CARGA – LANÇA BASE



CAPACIDADES DE CARGA – LANÇA BASE + JI B

TEREX DEMAG AC 30 CITY



2,2 ton



5,950 m x 5,900 m

360°

DIN/ISO

Lança principal											
20,7 m						25,0 m					
Comprimento JI B											
Raio	m	7,1		13		7,1		13		m	Raio
		0°	30°	0°	30°	0°	30°	0°	30°		
m		ton	ton	ton	ton	Ton	ton	ton	Ton	m	m
5		5,6	-	-	-	-	-	-	-		5
6		5,6	-	-	-	-	-	-	-		6
7		5,3	-	2,2	-	4,5	-	-	-		7
8		5,0	-	2,2	-	4,4	-	2,0	-		8
9		4,7	3,7	2,2	-	4,2	-	2,0	-		9
10		4,4	3,6	2,1	-	4,0	3,4	2,0	-		10
11		4,2	3,5	2,1	-	3,9	3,3	2,0	-		11
12		4,0	3,4	2,0	-	3,7	3,2	1,9	-		12
13		3,8	3,3	1,9	1,7	3,5	3,1	1,9	-		13
14		3,3	3,2	1,9	1,6	3,2	3,0	1,8	1,5		14
15		2,9	3,1	1,8	1,6	2,9	2,9	1,8	1,5		15
16		2,6	2,8	1,7	1,5	2,5	2,8	1,7	1,5		16
17		2,3	2,5	1,6	1,5	2,2	2,5	1,7	1,4		17
18		2,1	2,2	1,6	1,4	2,0	2,2	1,6	1,4		18
19		1,8	2,0	1,5	1,4	1,8	1,9	1,6	1,4		19
20		1,6	1,7	1,4	1,4	1,6	1,7	1,5	1,3		20
21		1,4	1,5	1,4	1,3	1,4	1,5	1,5	1,3		21
22		1,3	-	1,3	1,3	1,2	1,3	1,3	1,3		22
23		1,1	-	1,3	1,3	1,1	1,2	1,2	1,3		23
24		1,0	-	1,1	1,3	0,9	1,0	1,0	1,2		24
25		0,9	-	1,0	1,2	0,8	0,9	0,9	1,1		25
26		-	-	0,9	1,1	0,7	-	0,8	1,0		26
27		-	-	0,8	0,9	0,6	-	0,7	0,9		27
28		-	-	0,7	-	0,5	-	0,6	0,8		28
29		-	-	0,6	-	-	-	0,5	0,7		29
30		-	-	0,6	-	-	-	-	0,6		30

DI AGRAMA DE CARGA – LANÇA BASE + JI B

