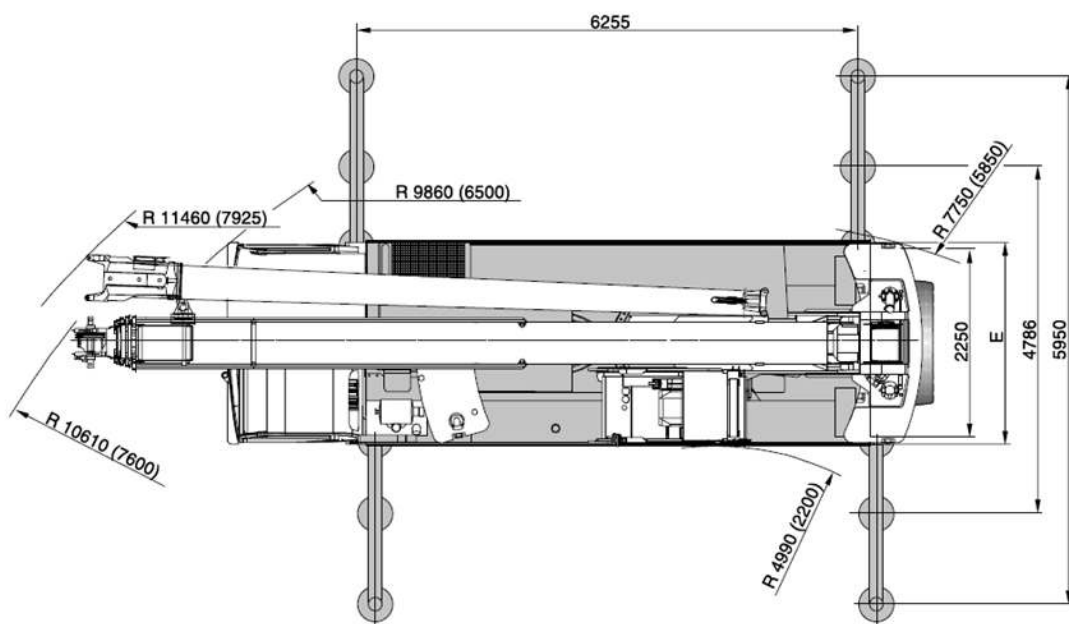
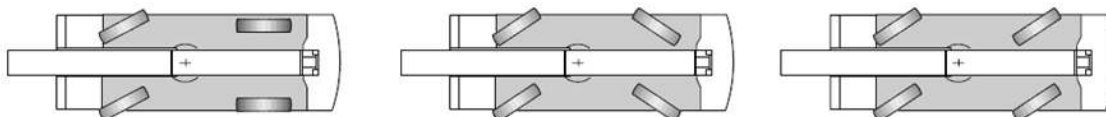
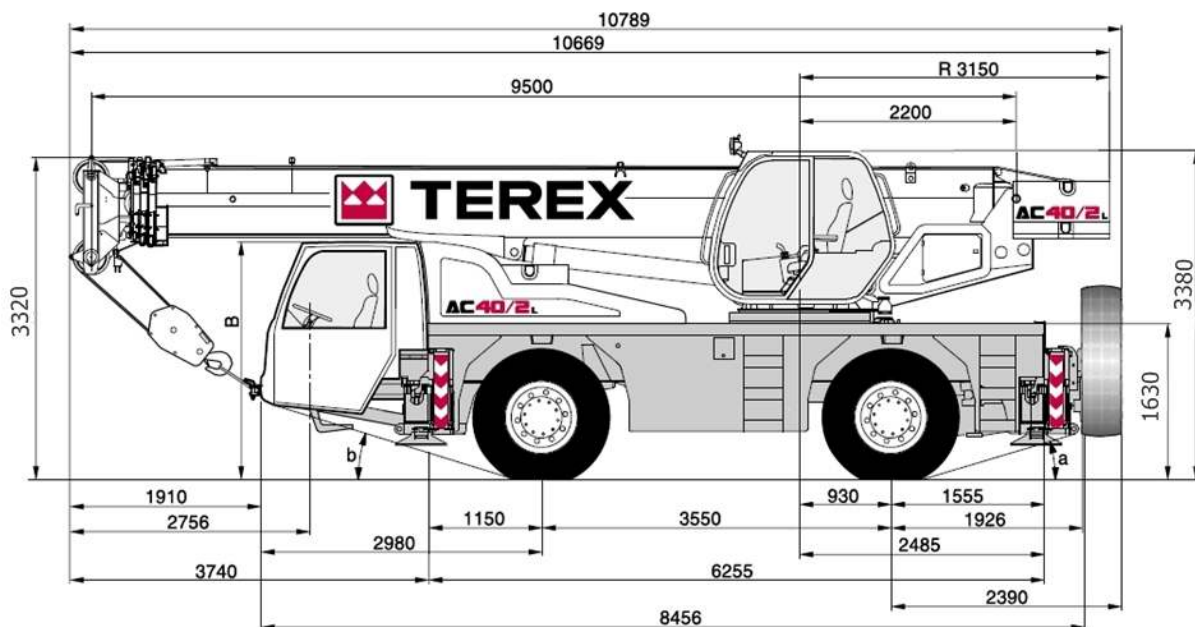


TEREX DEMAG AC 40

DI MENSÕES



CAPACIDADES DE CARGA – LANÇA BASE

TEREX DEMAG AC 40

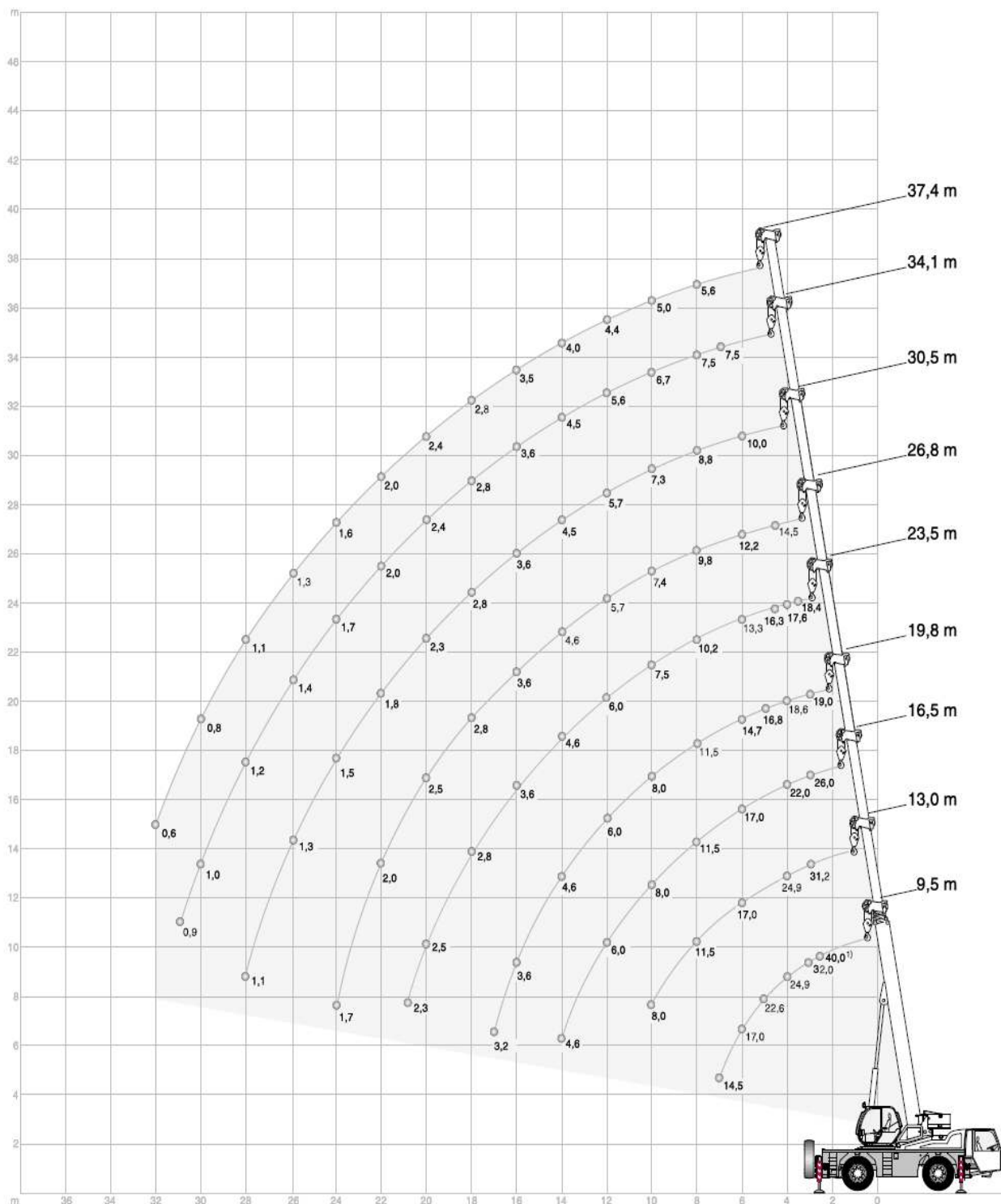
	5,5 ton		6,200 m x 5,950 m	360°	DIN/ISO
---	---------	---	-------------------	------	---------

Lança principal												
Raio	m	9,5	13,0	16,5	19,8	23,5	26,8	30,5	34,1	37,4	m	Raio
		ton (*)	ton	ton	ton	ton	ton	ton	ton	ton		
2,6		40,00	-	-	-	-	-	-	-	-		2,6
3		35,00	32,00	31,20	25,95	18,95	-	-	-	-		3
3,5		30,15	27,45	27,45	23,70	18,35	18,40	-	-	-		3,5
4		27,75	24,90	24,90	22,00	18,60	17,55	-	-	-		4
4,5		25,00	22,60	22,60	20,45	17,95	16,25	14,45	-	-		4,5
5		22,30	20,60	20,60	19,05	16,75	15,15	13,85	-	-		5
6		17,80	17,00	17,00	17,00	14,70	13,30	12,20	10,00	-		6
7		14,45	14,45	14,50	14,50	12,75	11,80	10,90	9,65	7,45		7
8		-	-	11,50	11,50	11,50	10,20	9,75	8,80	7,45	5,55	8
9		-	-	9,50	9,50	9,50	8,70	8,55	8,00	7,05	5,35	9
10		-	-	8,00	8,00	8,00	7,50	7,40	7,30	6,70	5,00	10
11		-	-	-	6,70	6,70	6,70	6,50	6,40	6,15	4,65	11
12		-	-	-	6,00	6,00	6,00	5,70	5,70	5,60	4,40	12
13		-	-	-	5,20	5,20	5,20	5,20	5,05	5,00	4,15	13
14		-	-	-	4,60	4,60	4,60	4,60	4,50	4,50	3,95	14
15		-	-	-	-	4,00	4,00	4,00	4,00	4,00	3,70	15
16		-	-	-	-	3,60	3,60	3,60	3,55	3,60	3,45	16
17		-	-	-	-	3,20	3,20	3,20	3,15	3,20	3,20	17
18		-	-	-	-	-	2,80	2,80	2,80	2,80	2,80	18
19		-	-	-	-	-	2,60	2,60	2,50	2,60	2,60	19
20		-	-	-	-	-	2,50	2,50	2,25	2,35	2,40	20
21		-	-	-	-	-	2,30	2,30	2,00	2,25	2,15	21
22		-	-	-	-	-	-	2,00	1,80	2,00	1,95	22
23		-	-	-	-	-	-	1,80	1,60	1,80	1,75	23
24		-	-	-	-	-	-	1,70	1,45	1,70	1,60	24
25		-	-	-	-	-	-	-	1,35	1,50	1,45	25
26		-	-	-	-	-	-	-	1,25	1,40	1,30	26
27		-	-	-	-	-	-	-	1,15	1,30	1,15	27
28		-	-	-	-	-	-	-	1,05	1,20	1,05	28
29		-	-	-	-	-	-	-	-	1,10	0,90	29
30		-	-	-	-	-	-	-	-	1,00	0,80	30
31		-	-	-	-	-	-	-	-	0,90	0,70	31
32		-	-	-	-	-	-	-	-	-	0,60	32

(*) – Capacidade à retaguarda (lança 0°)

TEREX DEMAG AC 40

DI AGRAMA DE CARGA – LANÇA BASE



CAPACIDADES DE CARGA – LANÇA BASE + JI B

TEREX DEMAG AC 40



5,5 ton



6,200 m x 5,950 m

360°

DIN/ISO

Lança principal								
34,1 m				37,4 m				
Comprimento JI B								
	m	8,0		8,0		m		
Raio	0°	20°	40°	0°	20°	40°	Raio	
m	ton	ton	ton	ton	ton	ton	m	
9	3,20	-	-	-	-	-	9	
10	3,00	-	-	2,80	-	-	10	
11	2,90	1,90	-	2,70	-	-	11	
12	2,70	1,80	-	2,70	1,80	-	12	
13	2,60	1,75	1,40	2,60	1,75	-	13	
14	2,45	1,70	1,35	2,50	1,70	1,35	14	
15	2,35	1,65	1,35	2,35	1,65	1,35	15	
16	2,25	1,60	1,30	2,25	1,60	1,30	16	
17	2,15	1,55	1,30	2,15	1,60	1,30	17	
18	2,10	1,55	1,25	2,05	1,55	1,25	18	
19	2,00	1,50	1,25	1,95	1,50	1,25	19	
20	1,95	1,45	1,25	1,85	1,50	1,25	20	
21	1,85	1,45	1,25	1,80	1,45	1,25	21	
22	1,80	1,40	1,20	1,75	1,40	1,20	22	
23	1,75	1,40	1,20	1,65	1,40	1,20	23	
24	1,70	1,35	1,20	1,60	1,40	1,20	24	
25	1,60	1,35	1,20	1,50	1,35	1,20	25	
26	1,45	1,30	1,20	1,45	1,30	1,20	26	
27	1,30	1,30	1,20	1,30	1,30	1,20	27	
28	1,15	1,25	1,20	1,20	1,25	1,20	28	
29	1,05	1,15	1,20	1,05	1,20	1,15	29	
30	0,95	1,05	1,10	0,95	1,05	1,15	30	
31	0,85	0,95	0,95	0,85	0,92	1,00	31	
32	0,75	0,85	0,85	0,75	0,85	0,90	32	
33	0,65	0,75	0,75	0,70	0,75	0,80	33	
34	0,60	0,65	0,65	0,60	0,70	0,70	34	
35	0,50	0,55	0,55	0,55	0,60	0,60	35	
36	-	-	-	-	0,50	0,55	36	

DI AGRAMA DE CARGA – LANÇA BASE + JI B

TEREX DEMAG AC 40

