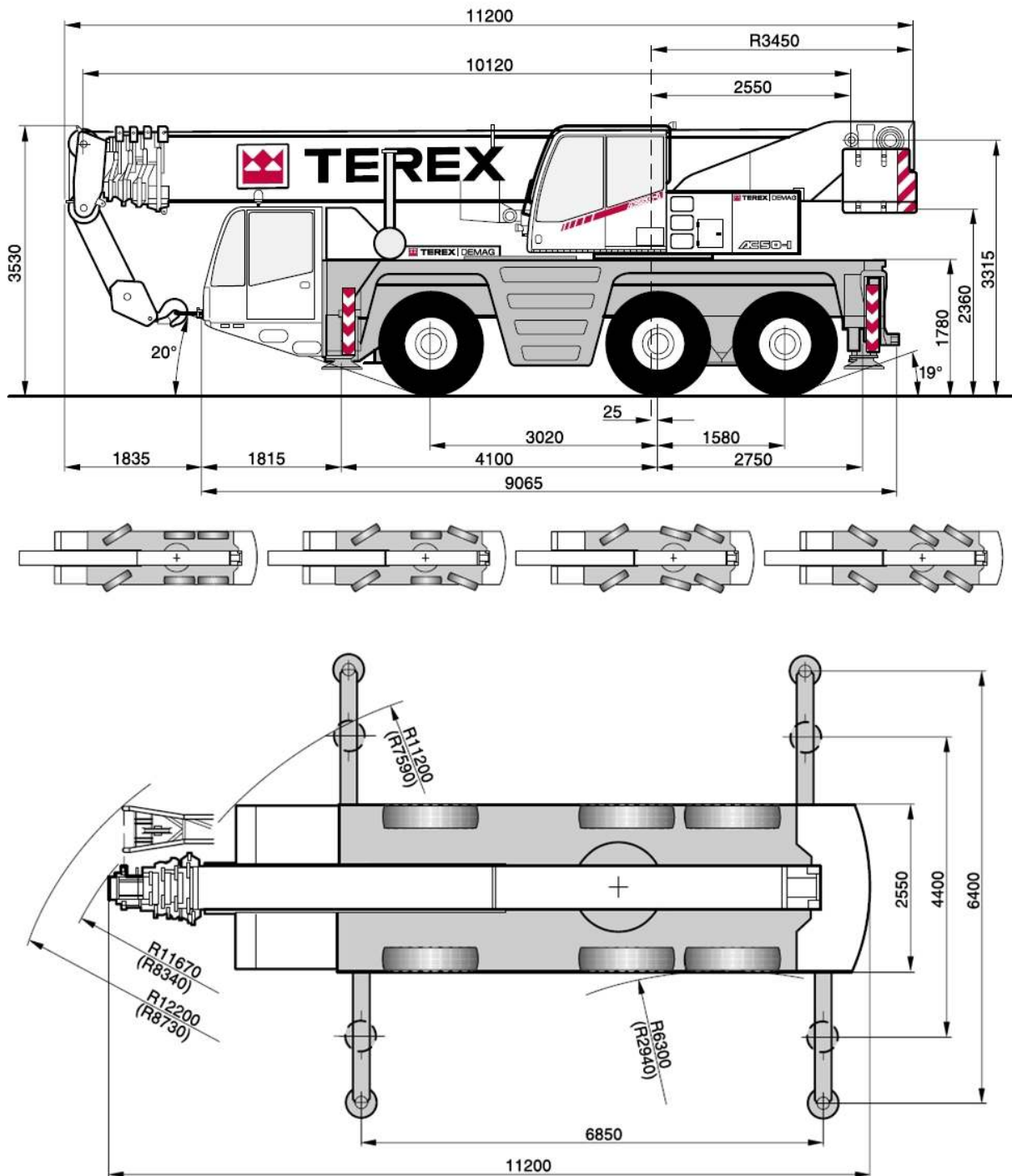


TEREX DEMAG AC 50-1

DI MENSÕES



CAPACIDADES DE CARGA – LANÇA BASE

TEREX DEMAG AC 50-1

	9,5 ton		6,850 m x 6,400 m	360°		DIN/ISO
---	---------	---	-------------------	------	---	---------

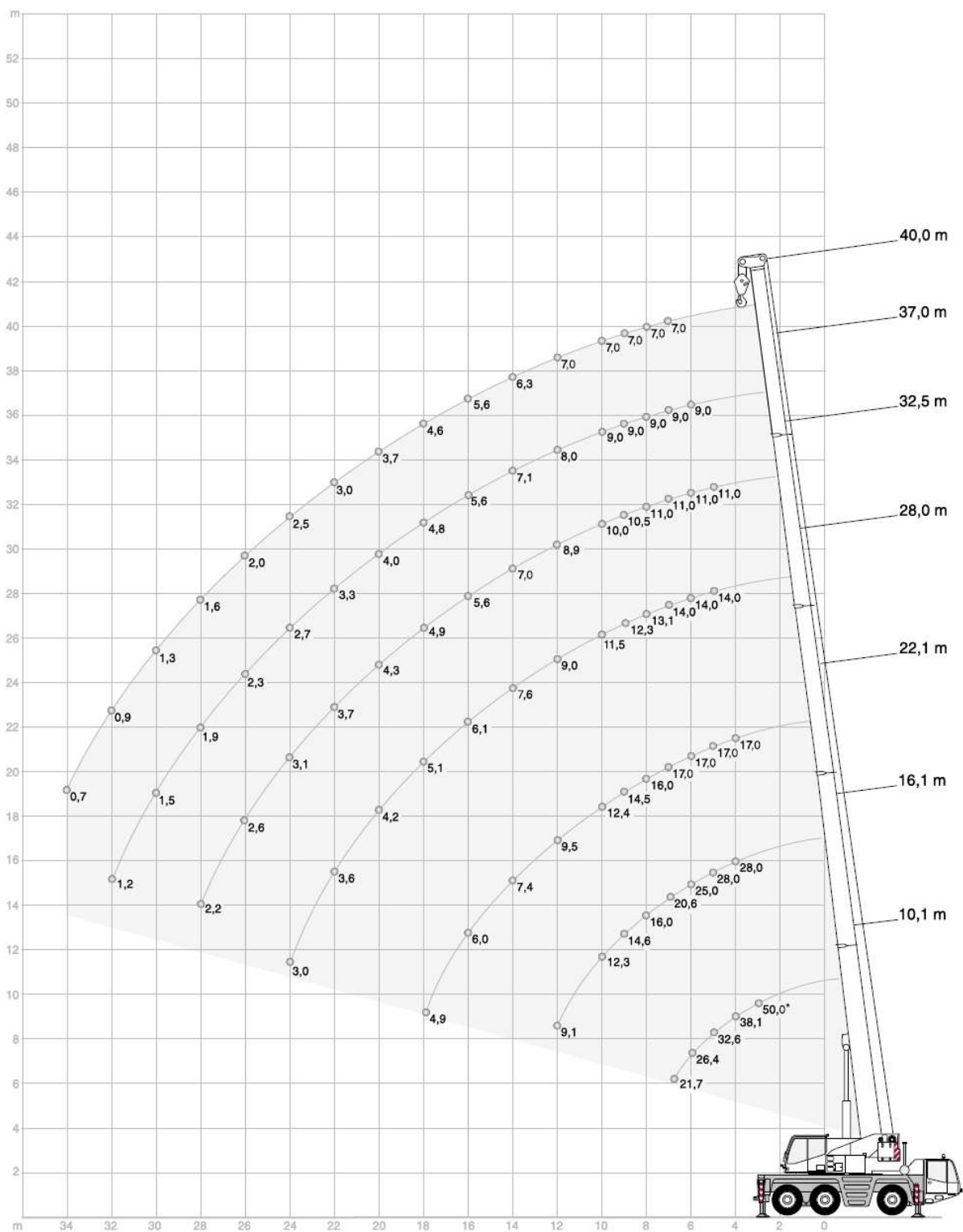
Lança principal												
Raio	m	10,1	16,1	22,1	28,0	32,5	37,0	40,0	10,1	16,1	m	Raio
		ton	ton	ton	ton	ton	ton	ton	ton	ton		
3		50,0(*)	-	-	-	-	-	-	-	-		3
3		45,7	-	-	-	-	-	-	15,4	-		3
3,5		41,6	28,0	-	-	-	-	-	13,9	14,5		3,5
4		38,1	28,0	17,0	-	-	-	-	12,6	13,2		4
4,5		35,2	28,0	17,0	14,0	-	-	-	11,5	12,1		4,5
5		32,6	28,0	17,0	14,0	11,0	-	-	10,4	11,1		5
6		26,4	25,0	17,0	14,0	11,0	9,0	-	7,9	8,6		6
7		21,7	20,6	17,0	14,0	11,0	9,0	7,0	6,2	6,8		7
8		-	16,0	16,0	14,0	11,0	9,0	7,0	-	5,5		8
9		-	14,6	14,5	13,1	10,5	9,0	7,0	-	4,6		9
10		-	12,3	12,4	12,3	10,0	9,0	7,0	-	3,8		10
12		-	9,1	9,5	11,5	8,9	8,0	7,0	-	2,8		12
14		-	-	7,4	9,0	7,0	7,1	6,3	-	-		14
16		-	-	6,0	7,6	5,6	5,6	5,6	-	-		16
18		-	-	4,9	6,1	4,9	4,8	4,6	-	-		18
20		-	-	-	5,1	4,3	4,0	3,7	-	-		20
22		-	-	-	4,2	3,7	3,3	3,0	-	-		22
24		-	-	-	3,6	3,1	2,7	2,5	-	-		24
26		-	-	-	3,0	2,6	2,3	2,0	-	-		26
28		-	-	-	-	2,2	1,9	1,6	-	-		28
30		-	-	-	-	-	1,5	1,3	-	-		30
32		-	-	-	-	-	1,2	0,9	-	-		32
34		-	-	-	-	-	-	0,7	-	-		34

1) Capacidade sobre pneus, com lança à retaguarda (lança 0°)

(*) – Capacidade à retaguarda (lança 0°)

TEREX DEMAG AC 50-1

DI AGRAMA DE CARGA – LANÇA BASE



CAPACIDADES DE CARGA – LANÇA BASE + JI B

TEREX DEMAG AC 50-1

	9,5	ton		6,850 m x 6,400 m	360°	DIN/ISO
---	-----	-----	---	-------------------	------	---------

Lança principal																
37,0 m							40,0 m									
Comprimento JI B																
Raio	m	9,2			17,6			9,2			17,6				m	Raio
		0°	20°	40°	0°	20°	40°	0°	20°	40°	0° (*)	0°	20°	40°		
		ton	ton	ton	ton	ton	ton	ton	ton	ton	ton	ton	ton	ton		
8		4,1	-	-	-	-	-	-	-	-	-	-	-	-	8	
9		4,1	-	-	-	-	-	3,1	-	-	-	-	-	-	9	
10		4,1	-	-	1,8	-	-	3,1	-	-	1,5	-	-	-	10	
12		4,1	3,7	-	1,8	-	-	3,1	3,1	-	1,5	-	-	-	12	
14		4,0	3,5	3,2	1,8	-	-	3,1	3,1	-	1,5	1,1	-	-	14	
16		3,9	3,4	3,1	1,8	1,8	-	3,1	3,0	2,9	1,5	1,1	1,1	-	16	
18		3,7	3,2	3,0	1,8	1,7	-	3,1	2,9	2,8	1,5	1,1	1,1	-	18	
20		3,5	3,1	2,9	1,8	1,6	-	3,1	2,7	2,6	1,5	1,1	1,1	-	20	
22		3,1	2,9	2,8	1,7	1,6	1,5	3,0	2,6	2,5	1,5	1,1	1,1	1,1	22	
24		2,6	2,8	2,8	1,7	1,5	1,5	2,5	2,5	2,4	1,5	1,1	1,1	1,1	24	
26		2,1	2,4	2,5	1,6	1,5	1,4	2,1	2,3	2,3	1,5	1,1	1,1	1,1	26	
28		1,7	1,9	2,1	1,5	1,4	1,4	1,7	1,9	2,1	1,5	1,1	1,1	1,1	28	
30		1,4	1,6	1,7	1,5	1,4	1,3	1,3	1,5	1,7	1,4	1,1	1,1	1,1	30	
32		1,1	1,2	1,4	1,2	1,3	1,3	1,0	1,2	1,3	1,1	1,1	1,1	1,1	32	
34		0,8	1,0	1,1	1,0	1,3	1,2	0,8	0,9	1,0	0,9	0,9	1,1	1,1	34	
36		0,6	0,7	-	0,8	1,0	1,2	0,6	0,7	0,8	0,7	0,7	1,0	1,1	36	
38		-	-	-	-	0,8	1,0	-	-	-	-	-	0,8	1,0	38	
40		-	-	-	-	0,6	0,8	-	-	-	-	-	0,6	0,7	40	
42		-	-	-	-	-	-	-	-	-	-	-	-	-	42	

(*) – Comprimento especial: lança principal 38,4 m

DI AGRAMA DE CARGA – LANÇA BASE + JI B

TEREX DEMAG AC 50-1

