



Excelente manobrabilidade em áreas de difícil acesso

- Comandos proporcionais permitem uma operação suave e progressiva
- Raio de curva bastante curto
- Deslocamento positivo / negativo do jib oferece uma melhor acessibilidade de trabalho (Alcança áreas até 3 metros)

Ótima produtividade

- Translação possível na altura máxima
- Baixo peso permitindo uma grande autonomia total

Robusta, confiável e fácil manutenção



Haulotte 
GROUP

More than lifting

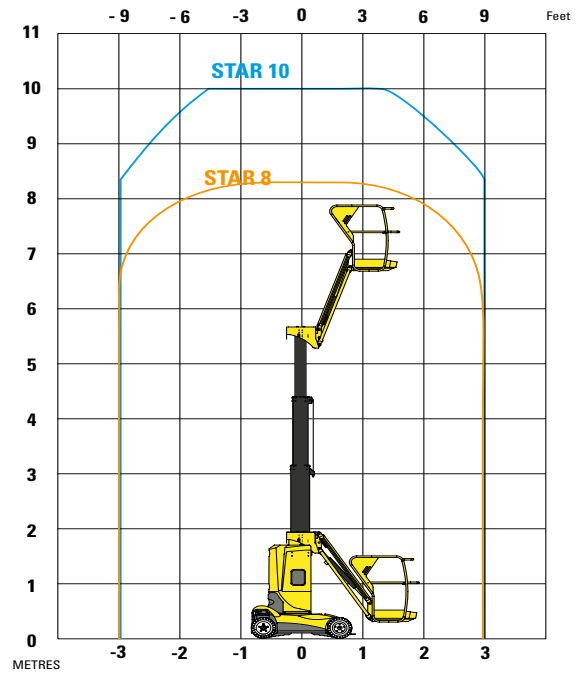


STAR 8 / STAR 10

MASTROS VERTICAIS

CARACTERÍSTICAS TÉCNICAS

	STAR 8	STAR 10
Altura de trabalho	8.2 m	10 m
Altura da plataforma	6.2 m	8 m
Alcance máximo horizontal	3 m	3 m
Capacidade máxima de carga	200 kg	200 kg
Dimensões da plataforma	0.78 x 0,99 m	0.78 x 0,99 m
D Comprimento máximo	2.7 m	2.7 m
B Largura	1 m	1 m
A Altura em repouso	1.99 m	1.99 m
Raio de giro	0 cm	0 cm
C Distância entre eixos	1.2 m	1.2 m
E Distância ao solo	10 cm	10 cm
Altura máxima de translação	6.2 m	8 m
Velocidade de translação	0.6 - 4.5 km/h	0.6 - 4.5 km/h
Raio de curva exterior	1.88 m	1.88 m
Giro da mesa	345°	345°
Ângulo de deslocamento do jib	130° (+70/-60)	130° (+70/-60)
Pneus não marcantes	16x5x10.5	16x5x10.5
Inclinação máxima de trabalho	3°	3°
Gradeabilidade	23 %	23 %
Tanque hidráulico	7 l	7 l
Baterias de tração	24 V - 240 Amph	24 V - 240 Amph
Peso total	2610 kg	2735 kg



EQUIPAMENTO STANDARD

- Plataforma individual de acionamento elétrico
- Com mastro vertical telescópico, sobre mesa giratória
- Autopropulsada sobre rodas com 2 rodas motrizes e 2 direcionais
- Com energia fornecida por baterias recarregáveis do próprio equipamento
- Com sistema de bloqueio por sobrecarga
- Altura máxima de trabalho igual à 8,20 m (STAR 8) e 10,00 m (STAR 10)
- Capacidade de carga sobre a plataforma igual a 200Kg
- Pneus não marcantes
- Dispositivo para liberação das rodas
- Horímetro
- Buzina
- Duas paradas de emergência
- Limitador de carga na cesta
- Bomba manual de emergência
- 2 postos de comando
- Posto de comando fixo na plataforma

OPÇÕES E ACESSÓRIOS

- Tomada elétrica na cesta
- Baterias livres de manutenção
- Carregamento de baterias centralizado
- Alarme de translação
- Luz de advertência
- Farol de trabalho
- Linha ar comprimido na cesta
- Kit de países frios
- Óleo biodegradável

