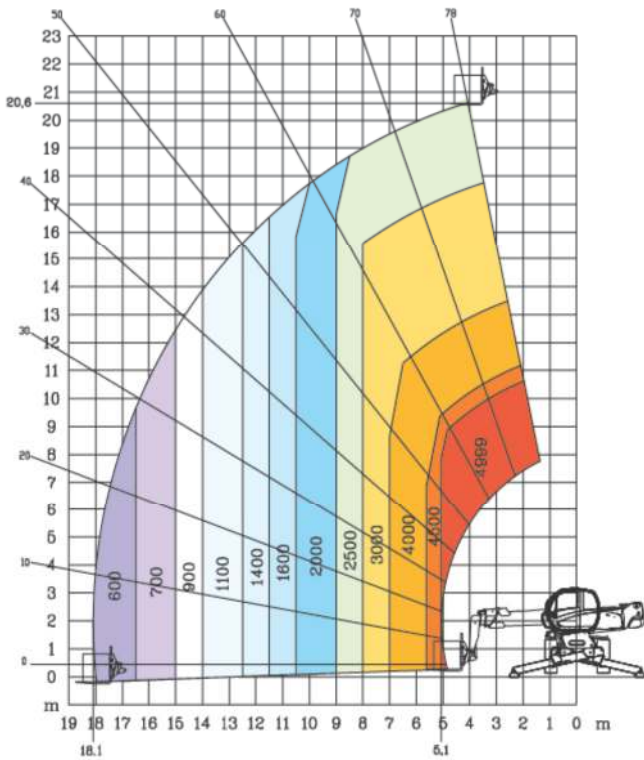


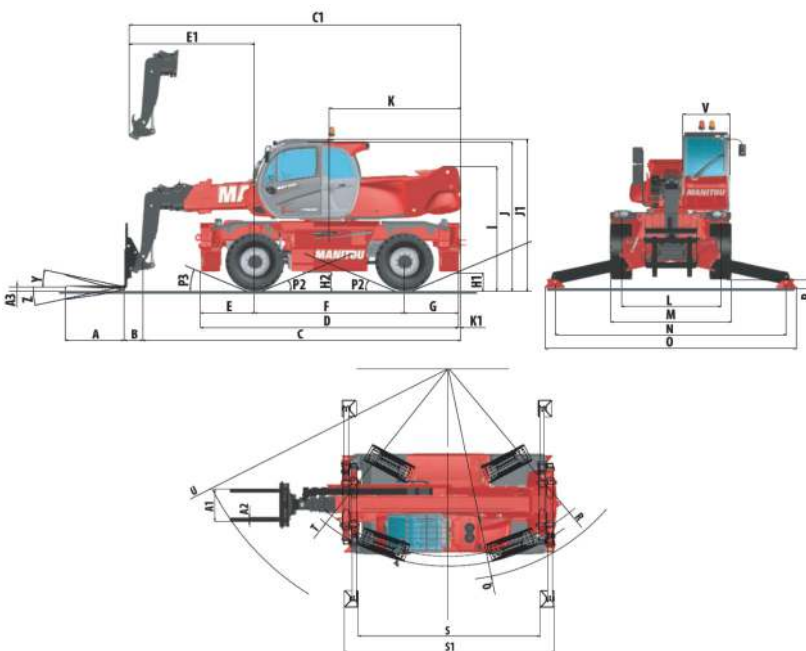
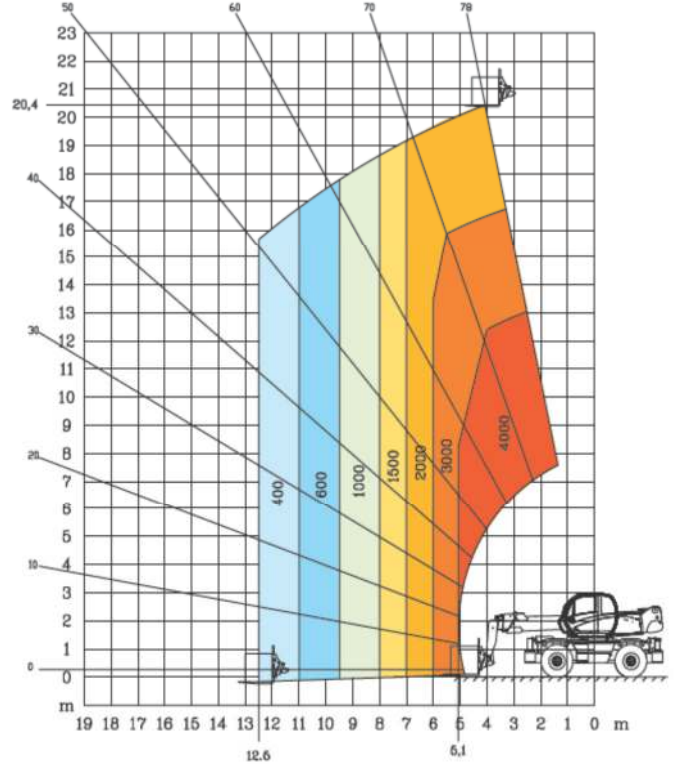


Empilhador telescópico rotativo – Manitou MRT 2150 - privilege

Rotação sobre estabilizadores com garfos



Frontal sobre pneus com garfos



mm	MRT 2150	mm	MRT 2150
A	1200	L	2010
A1	150	M	2465
B	385	N	4700
C	6475	O	5115
C1	6825	P	175
D	5350	P2	15°
E	1150	P3	22°
E1	2575	Q	5235
F	3050	R	4650
G	1150	S	5190
H1	350	S1	4500
H2	350	T	4880
I	2500	U	6550
J	3070	V	950
J1	3130	Y	12°
K	2675	Z	105°
K1	50		
Capacidade elevação (kgs)		5000	
Altura elevação (mts)		20,6	
Motor Mercedes Stage IV (kWts)		115	
Velocidade (km/h)		36	
Tanque combustível (lts)		361	
Peso máquina (kg)		17620	