



**Vai em qualquer lugar**

- Alta precisão na condução com suavidade
- Rapidez
- Ágil e confortável
- Para uso interno e externo
- Fácil acesso à plataforma
- Rápida e funcional no carregamento e transporte

**Melhor relação custo x benefício**

- Robusta
- Sistema inteligente do mastro
- Manutenção baixa e menos tempo de máquina parada
- Direção elétrica com motor AC de 24V sem escovas
- Fácil acesso aos componentes
- Haulotte ACTIV'Screen (diagnóstico no visor)



# STAR 6

## MASTROS VERTICAIS

# Haulotte

  
GROUP

### CARACTERÍSTICAS TÉCNICAS

### STAR 6

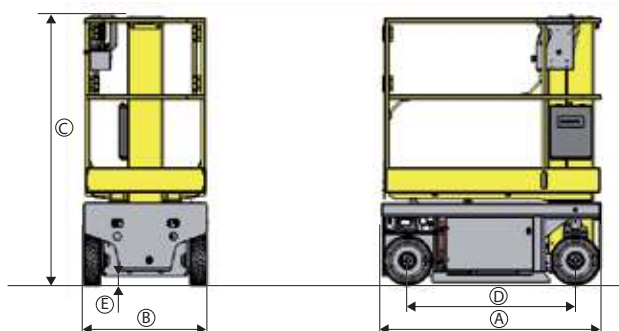
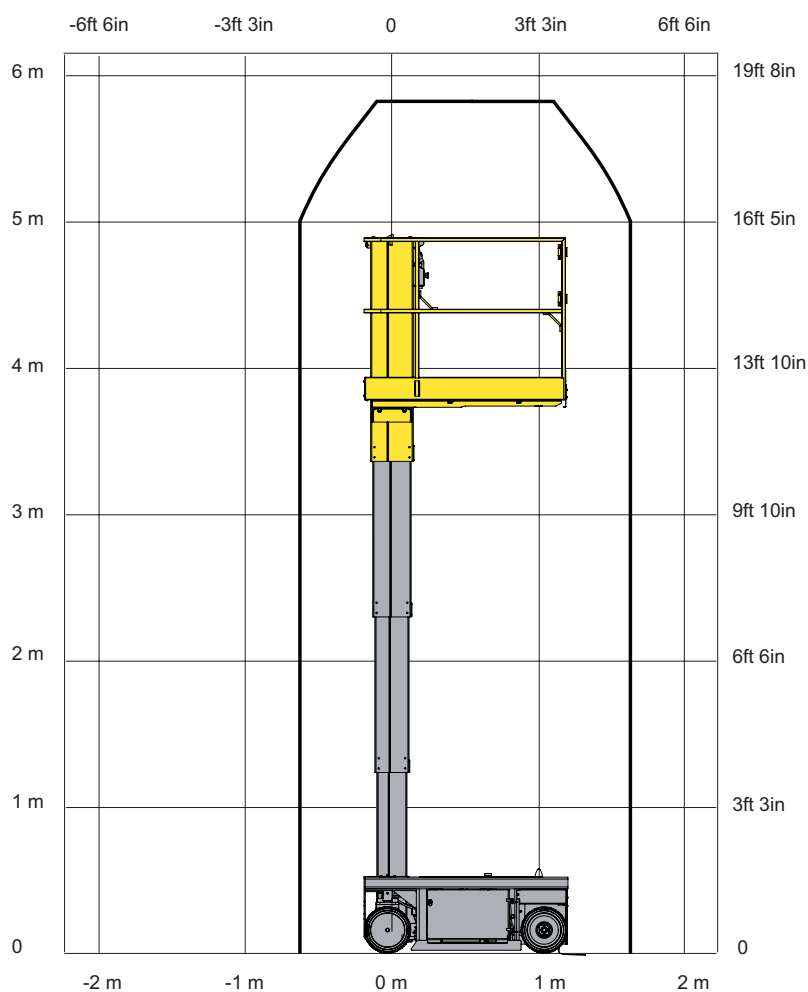
Altura de trabalho	5.8 m
Altura da plataforma	3.8 m
Capacidade máxima	230 kg
Dimensões da plataforma	0.77 x 1.38 m
<b>A</b> Comprimento máximo	1.4 m
<b>B</b> Largura	0.79 m
<b>C</b> Altura em repouso	1.75 m
<b>D</b> Distância entre eixos	1.06 m
<b>E</b> Distância ao solo	6 cm
Velocidade de translação	0.8 - 4.5 km/h
Raio de curva exterior	1.7 m
Inclinação máxima de trabalho	1.5 ° / 3 °
Gradeabilidade	25 %
Altura máxima de translação	3.8 m
Tanque hidráulico	5 l
Pneus não marcantes	308 x 108
Baterias de tração	12V - 105 Ah (C5)
Peso total	835 kg

### EQUIPAMENTO PADRÃO

- Direção elétrica com motor AC de 24V sem escovas
- Baterias tracionárias de 12 V - 105 Ah
- Carregador de bateria de 20 A
- Indicador de carga da bateria
- Haulotte ACTIV'Screen
- Olhais para içamento
- Pontos para reboque e elevação
- Entrada móvel
- Patolas protetoras
- 2 velocidades de translação
- 2 rodas dianteiras motrizes
- 2 rodas traseiras direcionais
- Pneus não marcantes
- Dispositivo para liberação das rodas
- Horímetro
- Buzina
- Alarme de translação
- Botão de emergência
- Bomba manual de emergência
- Duas estações de controle (uma no cesto e outra na plataforma)
- Control box superior móvel
- Dois ganchos para reboque
- Proteção inferior

### OPCIONAIS E ACESSÓRIOS

- Extensão da plataforma +0,4m
- Indicador luminoso
- Tomada elétrica no cesto
- Disjuntor de proteção de 30 mA
- Kit de países frios
- Óleo biodegradável
- Cobertura para control box superior
- Porta-luz fluorescentes tipo tubo
- Porta ferramentas
- Baterias livre de manutenção



2420604700 - Nos reservamos no direito de modificar as características técnicas deste documento sem aviso prévio - 11/2015

