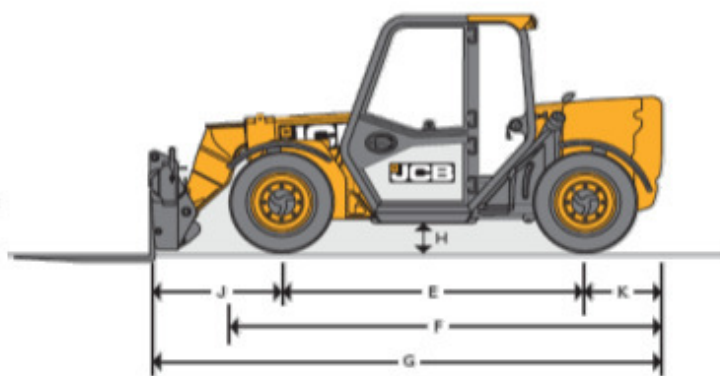
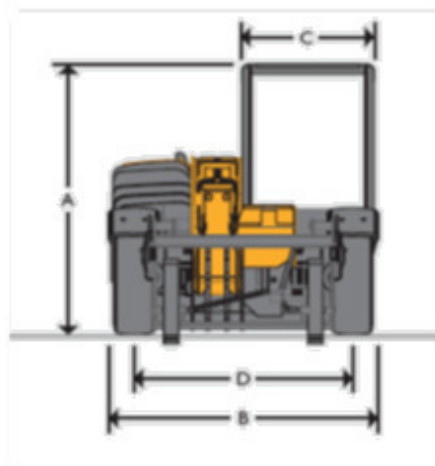
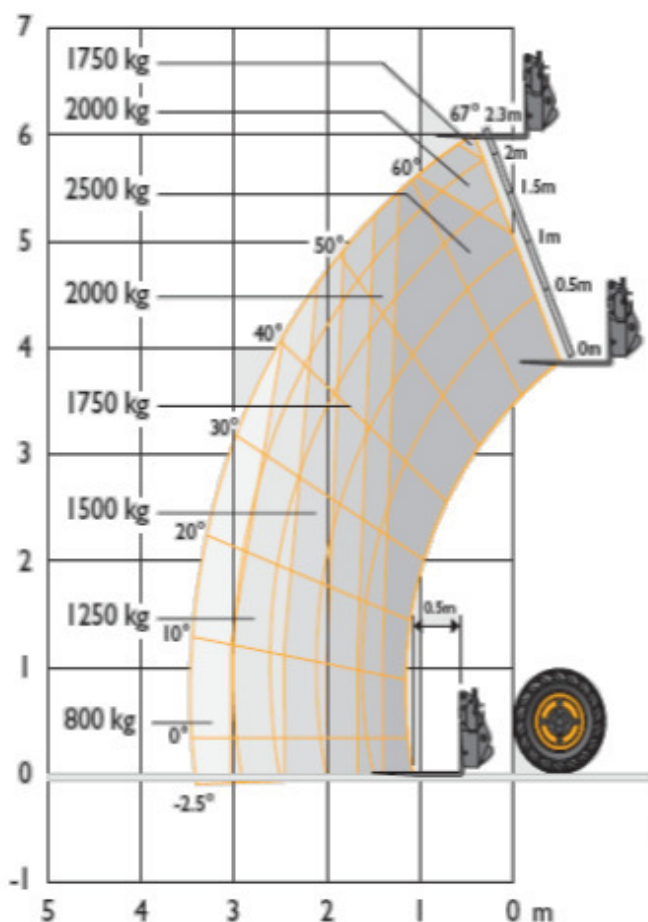




Empilhador telescópico – JCB 525-60 HI-VIZ



JCB 525-60 HI-VIZ

G - Comprimento total (m)	4	Largura entre garfos	1,01
E - Distância entre eixos (m)	2,39	Ruido no posto de condução (LpA)	76.dB
H - Distancia ao solo (m)	0,23	Ruido no ambiente (LwA)	104.dB
Raio de viragem (m)	3,7	Capacidade de carga (kg)	2500
A - Altura (m)	1,89	Potencia motor (kW)	55
B - Largura (m)	1,84	Velocidade de deslocação (km/h)	25
C - Largura cabine (m)	0,88	Peso (kg)	5490
Comprimento garfos (m)	1,2	Capacidade tanque combustível (l)	75