

MEMÓRIA DESCRITIVA**MINI ESCAVADORA JCB 8025ZTS**

Fotografia meramente ilustrativa

MOTOR

Diesel de injeção indireta, 4 tempos, arrefecido por água

| | | |
|--------------------------------|-----------------|-----------------------------|
| Marca e modelo | | Perkins 403D-15 |
| Nº de cilindros e cilindrada | cm ³ | 3 / 1.496 |
| Potência máxima@2.200 r.p.m. | kW/hp | 20,9/28,0 |
| Potência nominal@ 2.200 r.p.m. | kW/hp | 20,0/26,8 |
| Binário máximo@1.600 r.p.m. | Nm | 96 |
| Alternador | V/Amp | 12/55 |
| Controlo de emissões | | EPA Tier III / EU Stage III |

SISTEMA HIDRÁULICO

Sistema constituído por duas bombas de caudal variável e uma de carretos, com sensor de carga.

| | | |
|-----------------------------------|----------|----------------|
| Caudal nominal | Lt./min. | 102 |
| Pressão hidráulica máxima | Bar | 220 |
| Pressão hidráulica da giratória | Bar | 190 |
| Caudal do circuito auxiliar | Lt./min. | 58 |
| Motores hidráulicos de deslocação | | Pistões axiais |

ESTRUTURA E CHASSIS

Todas as soldaduras são submetidas a testes não destrutivos, bem como a ensaios de torção e fadiga, para garantir o melhor desempenho.

Chassis rígido, constituído por estrutura cruciforme com zona inferior totalmente fechada para evitar danos no sistema da giratória. As zonas laterais, de suporte dos rastos, são inclinadas, com aberturas sob os roletes superiores, para evitar a acumulação de detritos. Todos os roletes (1 superior e 4 inferiores) são selados, auto-lubrificados e sujeitos a tratamentos térmicos prévios para garantia de uma maior durabilidade. O ajustamento dos rastos é feito por cilindro com massa.

GIRATÓRIA

Rotação por motor de pistões axiais com redução final planetária. O sistema de travagem é hidráulico e possui um travão de disco para bloqueamento equipado com válvula de travagem. Além da rotação de 360° da estrutura superior, a lança tem uma rotação independente da lança de 45° para a esquerda e de 60° para a direita. Velocidade de rotação 9.6 rpm.



RASTOS

| Tipo | | Borracha |
|---------------------------------|--------------------|-----------|
| Nº de roletes superiores | | 1 |
| Nº de roletes inferiores | | 3 |
| Pressão ao solo | Kg/cm ² | 0,38 |
| Largura dos rastos | mm | 250 |
| Ajuste da tensão aos rastos | | Massa |
| Inclinação máxima na deslocação | Graus | 36 |
| Velocidade Alta / Baixa | Km/h | 4,3 / 2,4 |
| Força de tração | kN | 24,6 |

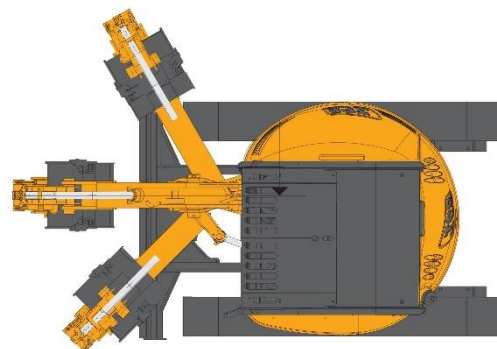
CABINA ROPS / TOPS

Cabina com certificação ROPS/TOPS. Ambiente de trabalho espaçoso e ergonómico, ampla superfície envidraçada, proporcionando excelente visibilidade em 360°, assento com suspensão e totalmente ajustável para máximo conforto do operador. Comandos **servo-assistidos** com apoio para os braços, tomada elétrica de 12V, aquecimento e ventilação, luz interior, sistema de fixação de porta aberta, vidro frontal com elevação basculante, vidro lateral direito deslizante, espelho retrovisor e corte de corrente. Luzes de trabalho montadas na cabina e na lança.

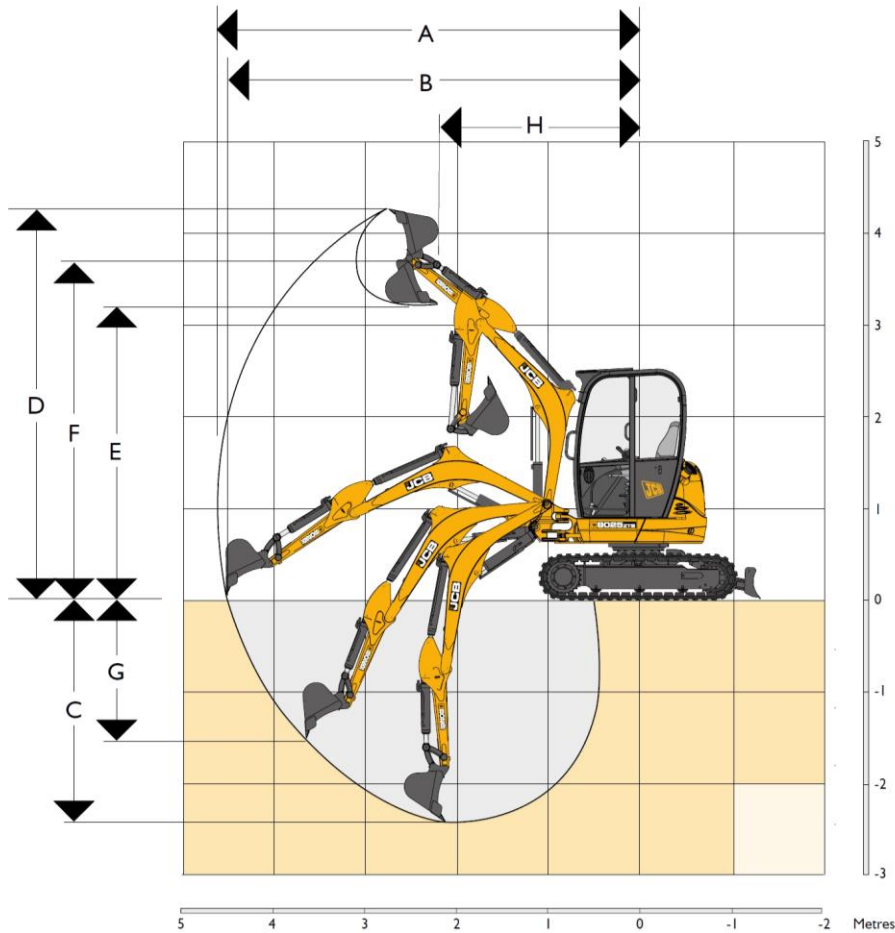


ZTS - (ZERO TAIL SWING) RAIOS DE ROTAÇÃO DA TRASEIRA IGUAL A ZERO

Esta mini escavadora oferece ao utilizador a possibilidade trabalhar com o equipamento “encostado” a muros ou paredes em total segurança, visto a traseira do equipamento rodar (360°), sem sair da dimensão dos rastos, mesmo com a porta da cabina aberta.

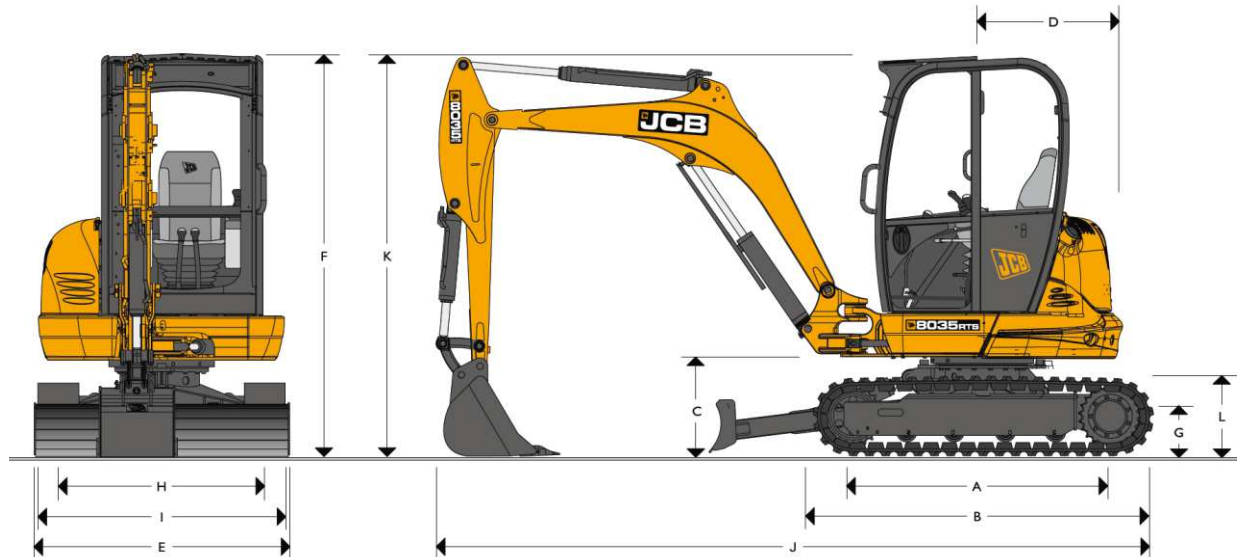


ESCAVADORA



| | | | |
|---|--|-------|-------|
| | Comprimento da lança | mm | 2130 |
| | Comprimento do braço | mm | 1100 |
| A | Alcance máx. escavação | mm | 4828 |
| B | Alcance máx. escavação no solo | mm | 4691 |
| C | Profundidade máx. escavação - lâmina em cima | mm | 2580 |
| | Profundidade máx. escavação - lâmina em baixo | mm | 2832 |
| D | Altura máx. de escavação | mm | 4333 |
| E | Altura máx. de descarga | mm | 3158 |
| F | Altura máx. à cavilha | mm | 3700 |
| G | Profundidade máx. de corte vertical | mm | 1542 |
| H | Raio mín. de viragem frontal (sem articulação) | mm | 2125 |
| | Raio mín. de viragem frontal (com articulação) | mm | 1912 |
| I | Raio de viragem da lança à esquerda | graus | 45 |
| J | Raio de viragem da lança à direita | graus | 60 |
| | Rotação do balde | graus | 189 |
| | Rotação da lança | graus | 118.5 |
| | Força de rompimento do balde | kN | 24 |
| | Força de rompimento do braço | kN | 15 |

DIMENSÕES E PESOS



| | | | | | | | |
|----------|-------------------------------------|----|------|----------|---------------------------|----|------|
| A | Distância entre a sprocket e a guia | mm | 1440 | G | Altura ao solo | mm | 270 |
| B | Comprimento total dos rastos | mm | 1870 | H | Bitola do rasto | mm | 1252 |
| C | Distância do kingpost ao solo | mm | 528 | I | Largura aos rastos | mm | 1502 |
| D | Raio de viragem do contrapeso | mm | 750 | J | Comprimento de transporte | mm | 4280 |
| E | Largura total da estrutura superior | mm | 1550 | K | Altura de transporte | mm | 2435 |
| F | Altura à cabina | mm | 2435 | L | Altura dos rastos | mm | 480 |
| | Largura da lâmina | mm | 1550 | | | | |
| | Peso em Operação | Kg | 2806 | | | | |