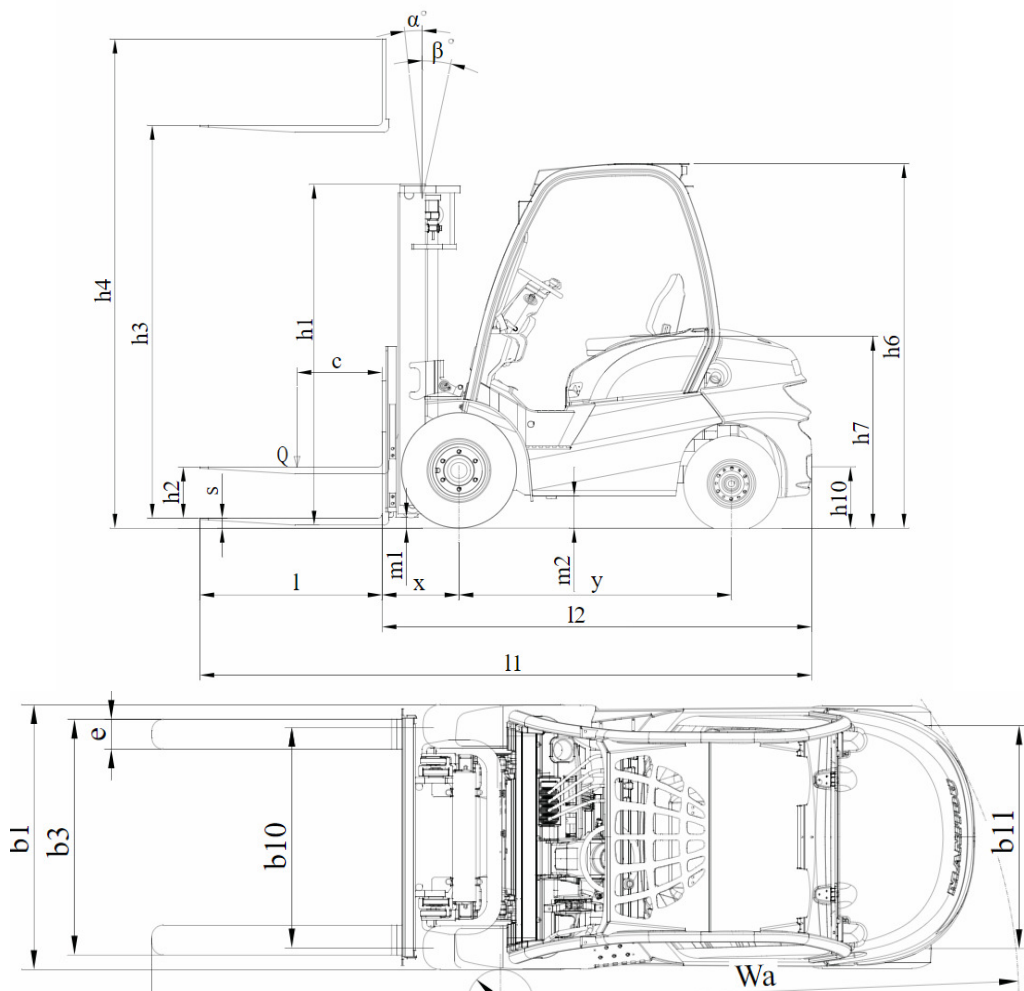




Empilhador convencional diesel – Manitou MI30D



Manitou MI30D

I1 - Comprimento total (m)	3,87	H3 – Altura elevação garfos (m)	4,70
I2 – Comp. até à face garfos (m)	2,72	H4 – Altura elevação torre (m)	5,45
Y – Distancia entre eixos (m)	1,70	H1 – Altura da torre recolhida (m)	2,22
l – Comprimento garfos (m)	1,15	WA – Raio de viragem (m)	2,46
B1 – Largura total (m)	1,23	Capacidade de carga (kg)	3000
B10 – Largura entre garfo (m)	1,01	Potencia motor (kW)	35
e – Largura do garfo (m)	0,12	Velocidade de deslocação (km/h)	18
B3 – Largura quadro porta garfos (m)	1,10	Rampa subida	20%
Elevação livre (m)	1,46	Peso (kg)	4890
Inclinação mastro frente/atrás	6°/6°	Capacidade tanque combustível (l)	40
M2 – Distancia ao solo (m)	0,18	Consumo de combustível ciclo VDI (l/h)	3,56