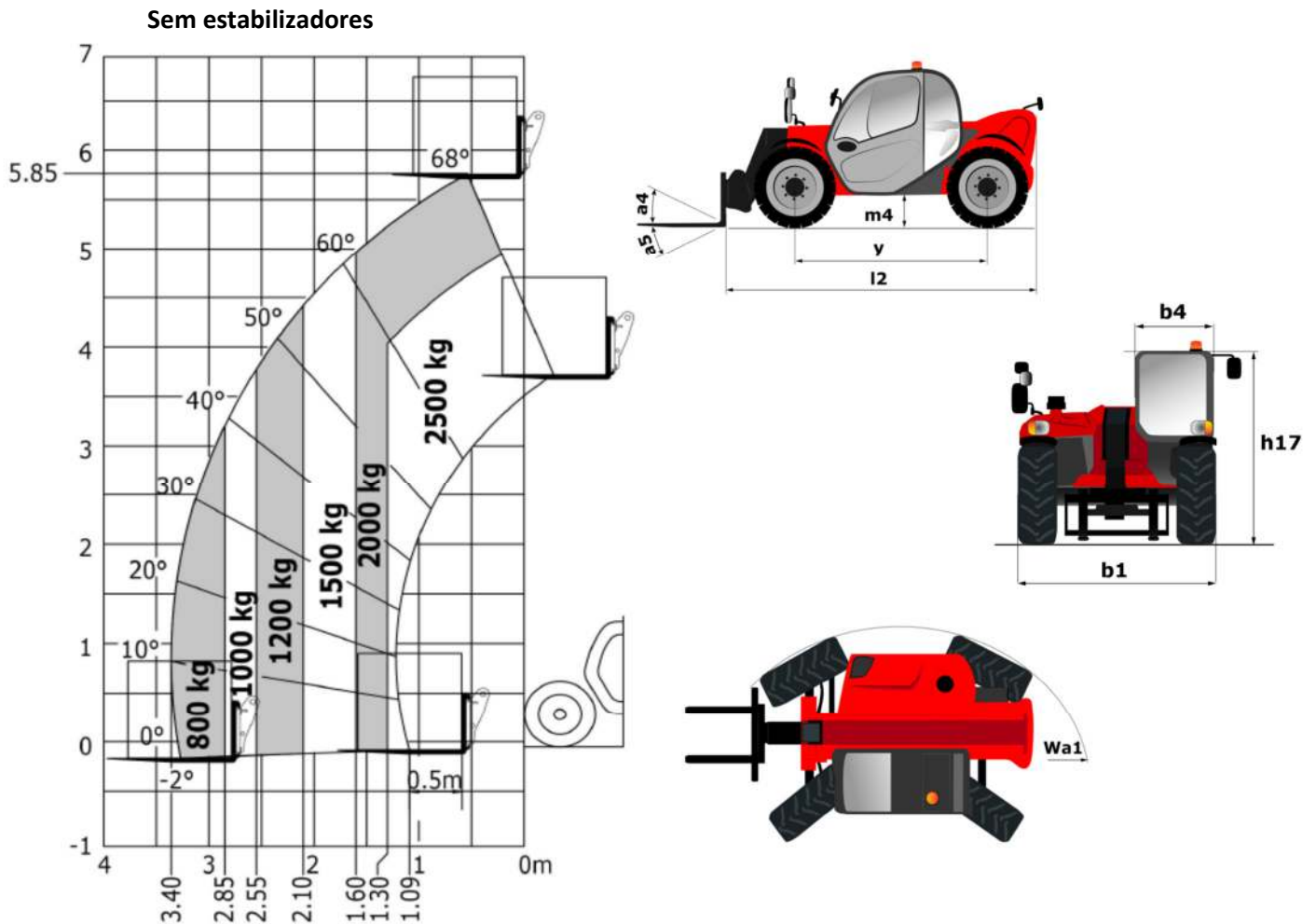




Empilhador telescópico – Manitou MT 625 H Comfort



Manitou MT 625 H Comfort			
I2 - Comprimento total (m)	3,9	B4 – Largura cabine (m)	0,8
Y – Distância entre eixos (m)	2,3	Ruido no posto de condução (LpA)	76.dB
M4 – Distancia ao solo (m)	0,33	Ruido no ambiente (LwA)	104.dB
WA1 – Raio de viragem (m)	3,31	Capacidade de carga (kg)	2500
H17 – Altura (m)	1,92	Potencia motor (kW)	55,4
B1 – Largura (m)	1,81	Velocidade de deslocação (km/h)	25
Comprimento garfos (m)	1,2	Peso (kg)	4800
Largura entre garfos	1,01	Capacidade tanque combustível (l)	63