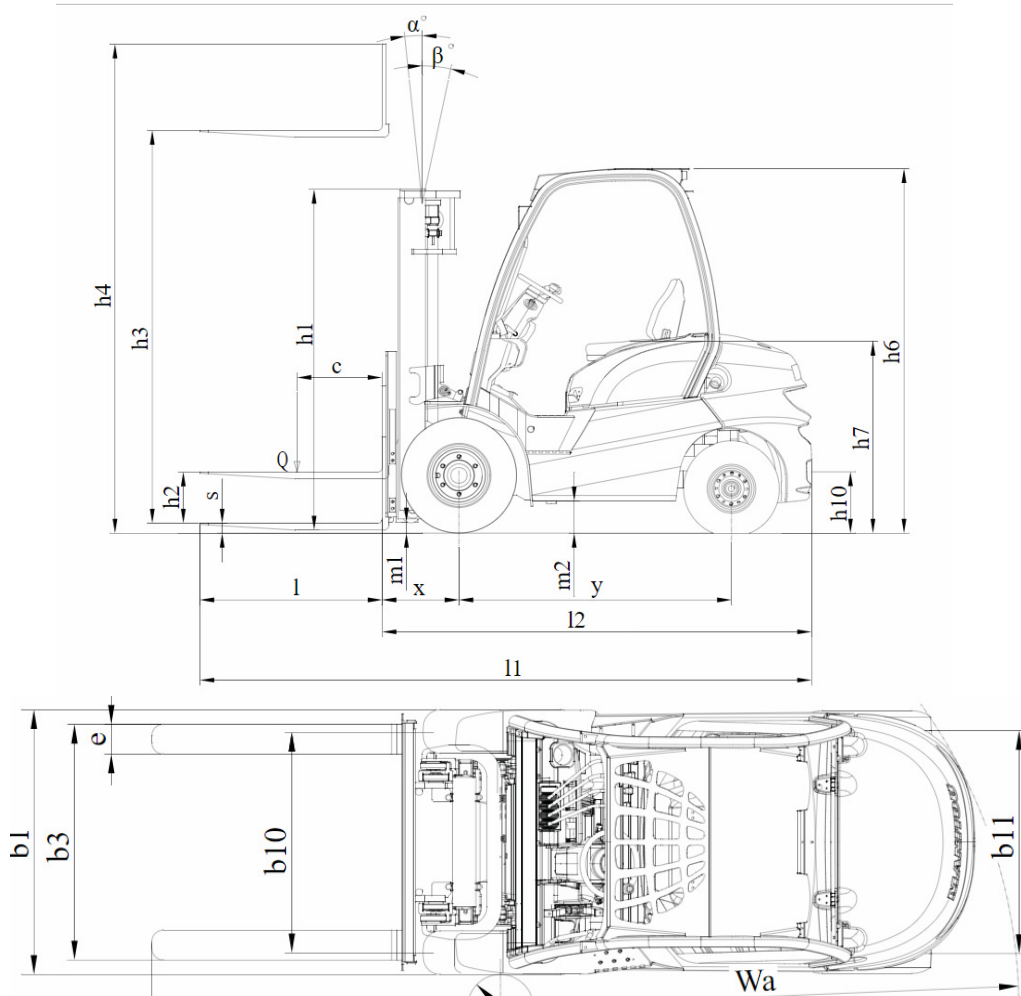




Empilhador convencional diesel – Manitou MI40D



Manitou MI40D

I1 – Comprimento total (m)	4,29	H3 – Altura elevação garfos (m)	4,30
I2 – Comp. até à face garfos (m)	3,07	H4 – Altura elevação torre (m)	5,47
Y – Distancia entre eixos (m)	2,00	H1 – Altura da torre recolhida (m)	2,18
l – Comprimento garfos (m)	1,20	Elevação livre (m)	1,33
B1 – Largura total (m)	1,40	WA – Raio de viragem (m)	2,78
B10 – Largura entre garfo (m)	1,01	Capacidade de carga (kg)	4000
e – Largura do garfo (m)	0,12	Potencia motor (kW)	55
B3 – Largura quadro porta garfos (m)	1,25	Velocidade de deslocação c/carga (km/h)	22
Inclinação mastro frente/atrás	6°/6°	Rampa com/sem carga	31%/39%
H6 – Altura elevação garfos (m)	2,40	Peso (kg)	6300