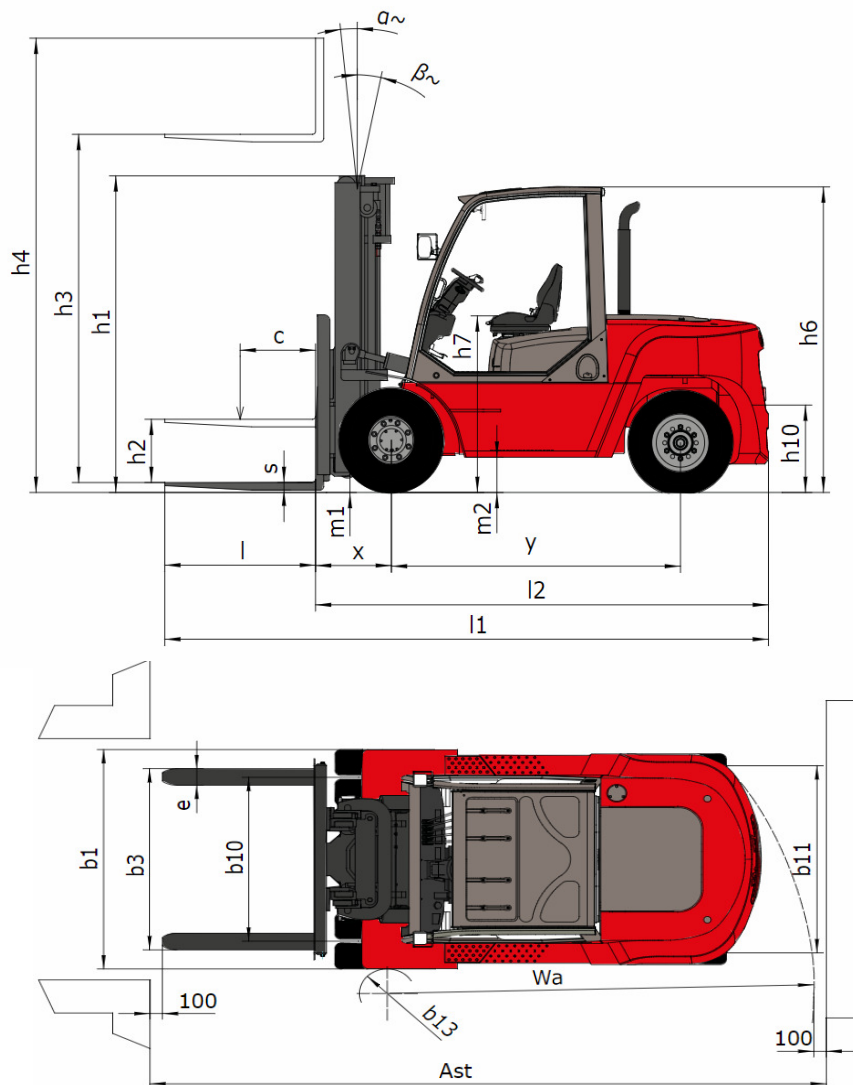




## Empilhador convencional diesel – Manitou MI70D



Manitou MI70D			
<b>I1</b> - Comprimento total (m)	4,48	<b>H3</b> – Altura elevação garfos (m)	4,00
Elevação livre	1,8	<b>H4</b> – Altura elevação torre (m)	4,42
<b>Y</b> – Distancia entre eixos (m)	2,30	<b>H6</b> – Altura do empilhador (m)	2,56
<b>l</b> – Comprimento garfos (m)	1,50	Capacidade de carga (kg)	7000
<b>B1</b> – Largura total (m)	1,99	Marca do motor (3B/Tier IV Final)	Deutz
Raio de viragem	3.33	Potencia motor (kW)	55,4
Inclinação mastro (frente/trás)	6°/12°	Velocidade de deslocação (km/h)	18
<b>H1</b> – Altura da torre recolhida (m)	3,00	Peso (kg)	10110
<b>m2</b> – Altura ao solo	0,27	Capacidade tanque combustível (l)	120