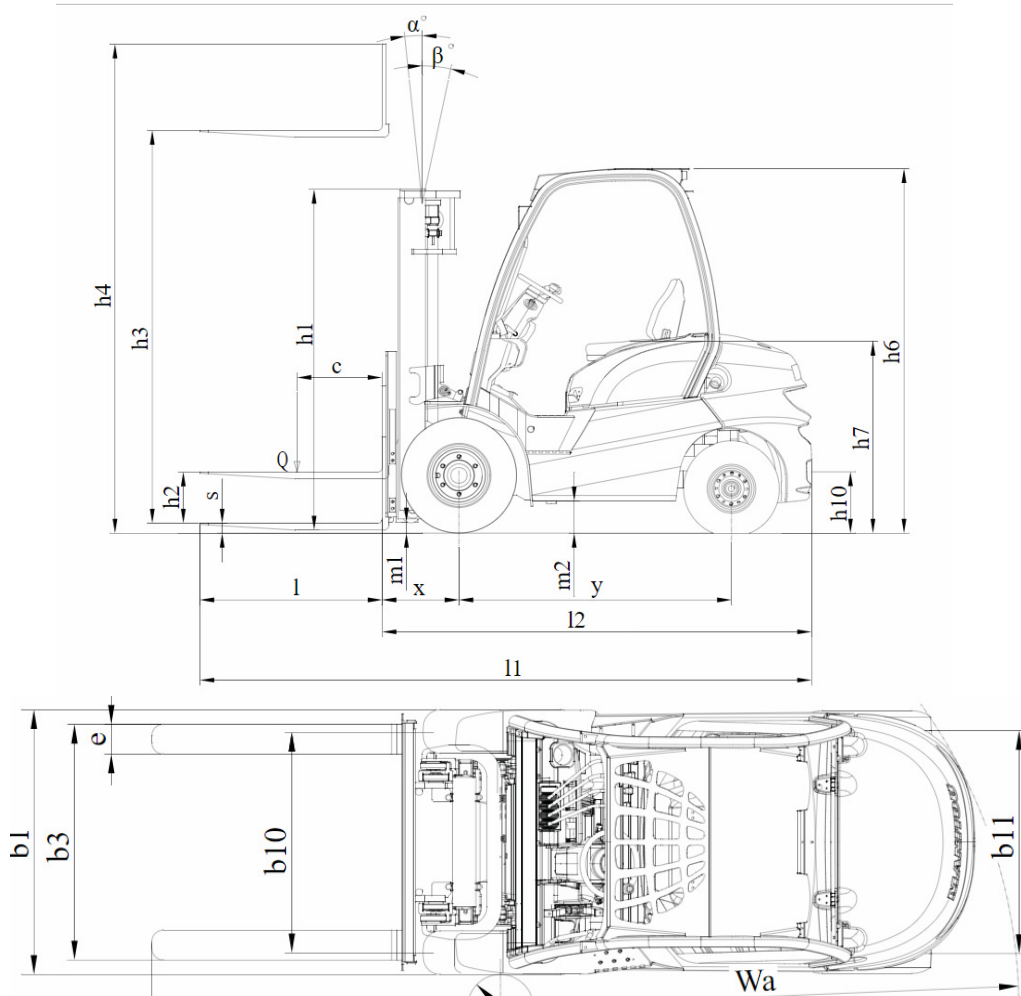




## Empilhador convencional elétrico – Manitou ME425C



<b>Manitou ME425C</b>			
<b>I1</b> - Comprimento total (m)	3,49	<b>H3</b> – Altura elevação garfos (m)	4,80
<b>I2</b> – Comp. até à face garfos (m)	2,34	<b>H4</b> – Altura elevação torre (m)	5,48
<b>Y</b> – Distancia entre eixos (m)	1,49	<b>H1</b> – Altura da torre recolhida (m)	2,20
<b>l</b> – Comprimento garfos (m)	1,15	Elevação livre (m)	1,53
<b>B1</b> – Largura total (m)	1,27	<b>WA</b> – Raio de viragem (m)	2,09
<b>B10</b> – Largura entre garfo (m)	1,01	Capacidade de carga (kg)	2500
<b>e</b> – Largura do garfo (m)	0,12	Tensão bateria (v)	48
<b>B3</b> – Largura quadro porta garfos (m)	1,04	Bateria capacidade (Ah)	700
<b>M2</b> – Distancia ao solo (m)	0,18	Velocidade de deslocação (km/h)	14
Inclinação mastro frente/atrás	5°/6°	Rampa subida sem carga	12%
-----	-----	Peso (kg)	4300