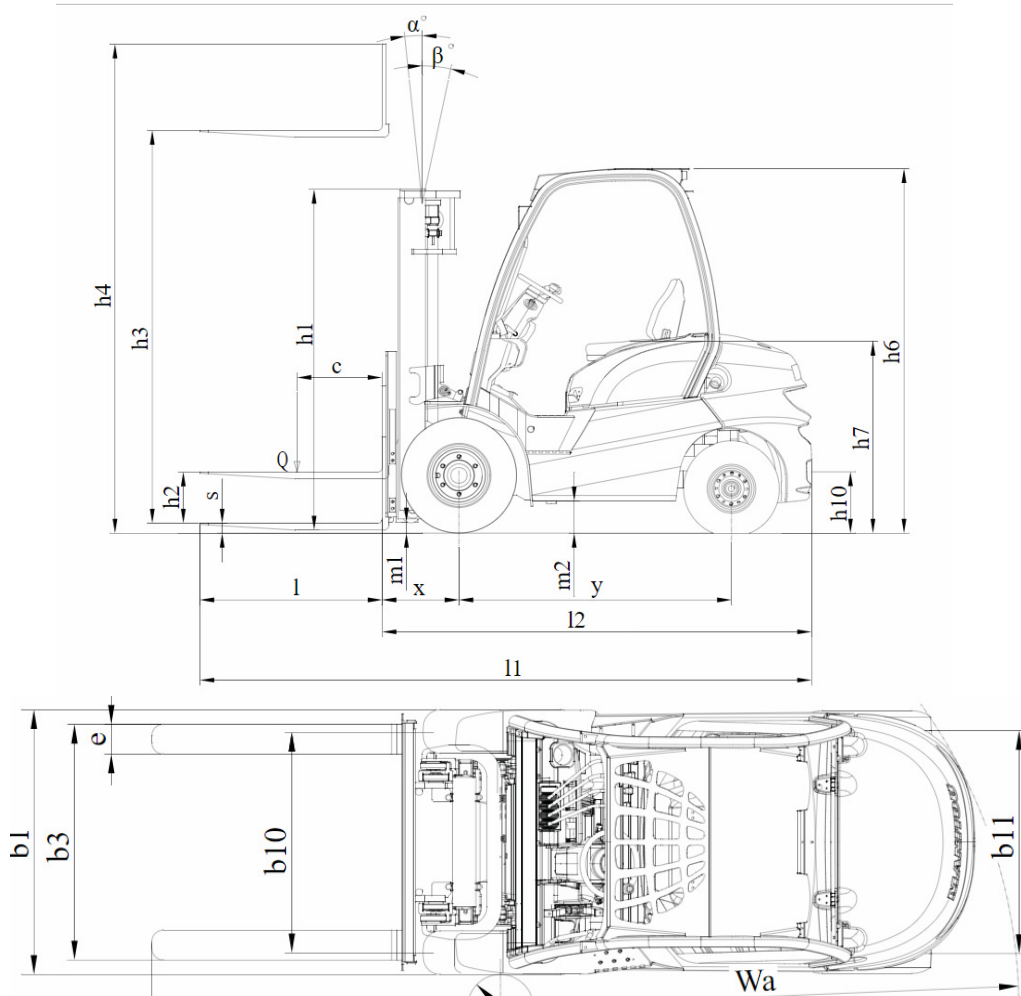




Empilhador convencional elétrico – HYSTER H3.OXT



HYSTER H3.OXT			
I1 - Comprimento total (m)	3,696	H3 – Altura elevação garfos (m)	4,61
I2 – Comp. até à face garfos (m)	2,696	H4 – Altura elevação torre (m)	5,845
Y – Distancia entre eixos (m)	1,700	H1 – Altura da torre recolhida (m)	2,195
l – Comprimento garfos (m)	1,20	Elevação livre (m)	1,515
B1 – Largura total (m)	1,20	WA – Raio de viragem (m)	2,324
B3 – Largura quadro porta garfos (m)	1,17	Capacidade de carga (kg)	3000
e – Largura do garfo (m)	0,12	Potência motor (kW)	33
M2 – Distancia ao solo (m)	0,21	Velocidade de deslocação (km/h)	18,7
Inclinação mastro frente/atrás	5°/6°	Velocidade de deslocação sem carga (km/h)	18,9
H6 – Altura cabine (m)	2,25	Rampa subida com carga	12,3%
Peso (kg)	4730	Rampa subida sem carga	30,5%