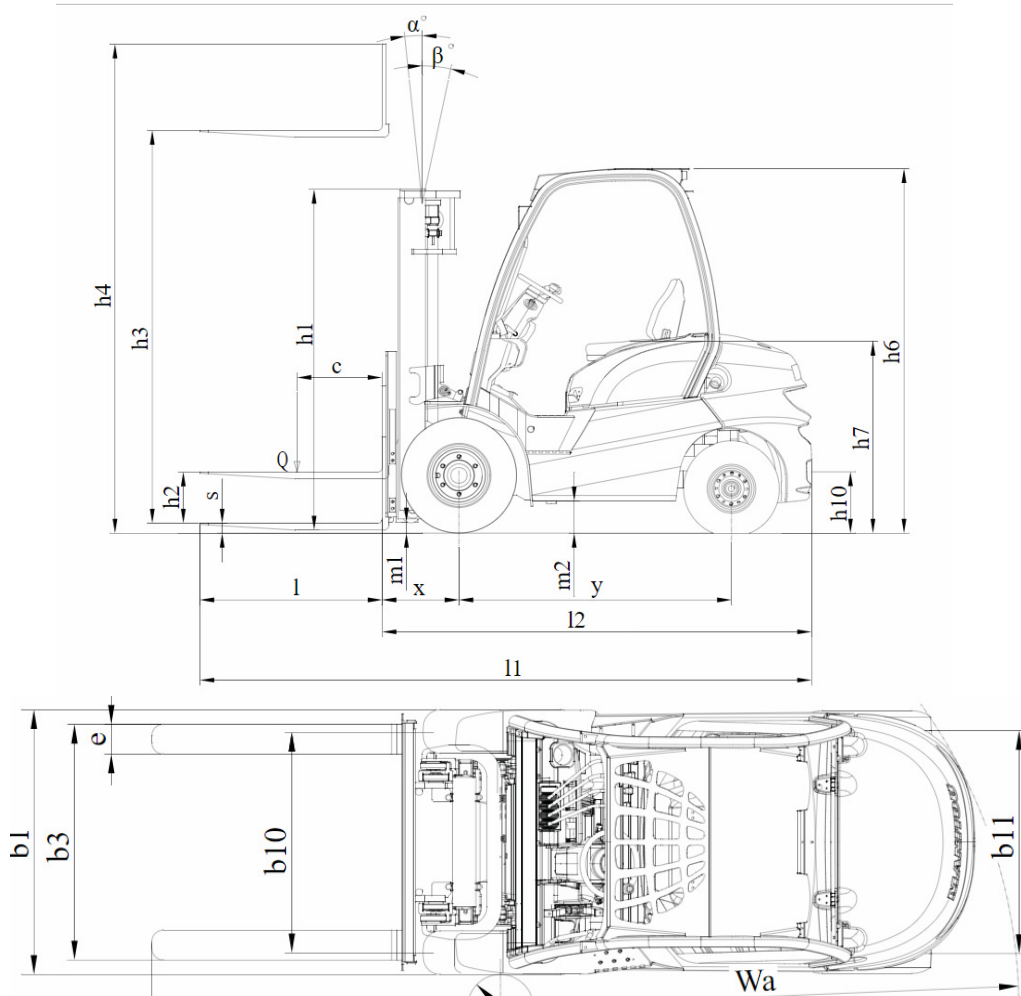




Empilhador convencional elétrico – HYSTER H2.5XT



HYSTER H2.5XT			
I1 - Comprimento total (m)	3,589	H3 – Altura elevação garfos (m)	4,950
I2 – Comp. até à face garfos (m)	2,589	H4 – Altura elevação torre (m)	6,170
Y – Distancia entre eixos (m)	1,623	H1 – Altura da torre recolhida (m)	2,170
l – Comprimento garfos (m)	1,20	Elevação livre (m)	1,580
B1 – Largura total (m)	1,14	WA – Raio de viragem (m)	2,236
B3 – Largura quadro porta garfos (m)	1,17	Capacidade de carga (kg)	2500
e – Largura do garfo (m)	0,12	Potência motor (kW)	33
M2 – Distancia ao solo (m)	0,19	Velocidade de deslocação (km/h)	17,3
Inclinação mastro frente/atrás	5°/6°	Velocidade de deslocação sem carga (km/h)	17,5
H6 – Altura cabine (m)	2,23	Rampa subida com carga	15,3%
Peso (kg)	4140	Rampa subida sem carga	30,7%