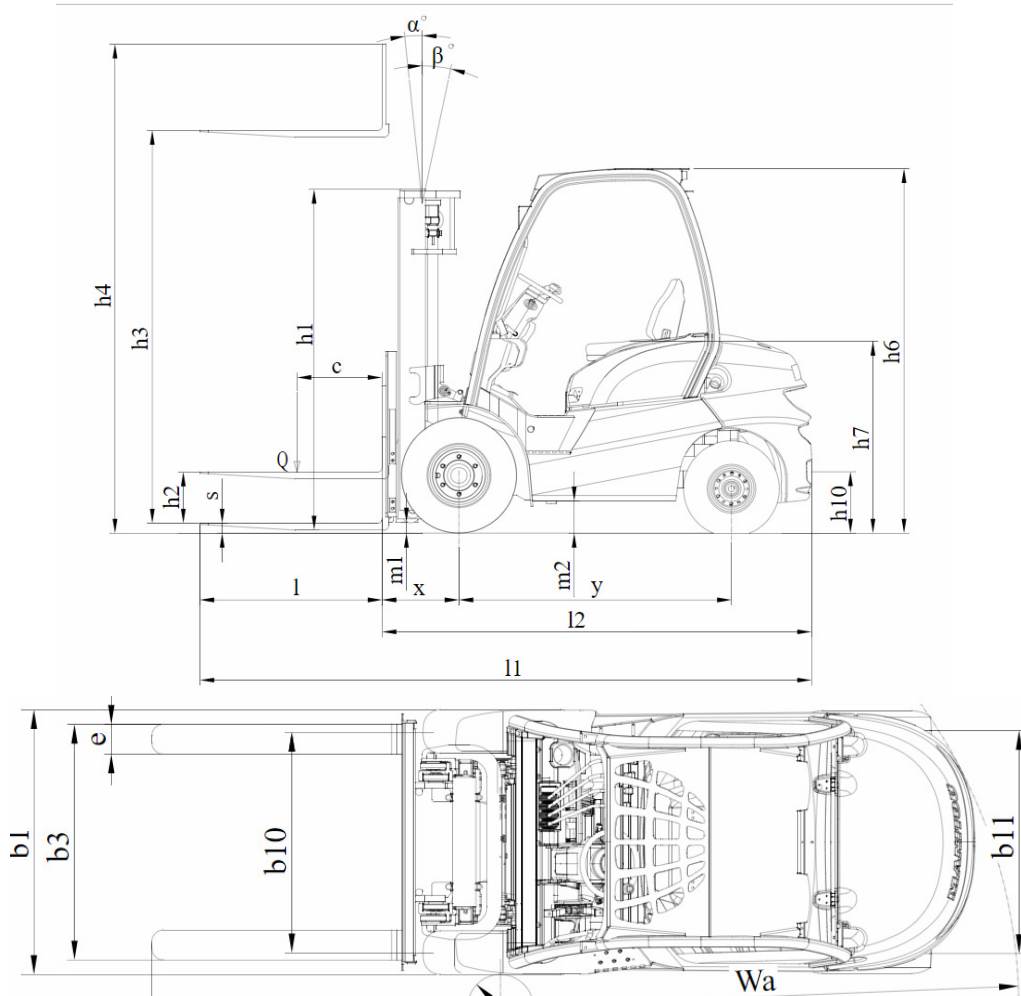




## Empilhador convencional electrico – HYSTER J2.5XN



HYSTER J2.5XN			
<b>I1</b> - Comprimento total (m)	3,336	<b>H3</b> – Altura elevação garfos (m)	4,95
<b>I2</b> – Comp. até à face garfos (m)	2,336	<b>H4</b> – Altura elevação torre (m)	5,496
<b>Y</b> – Distancia entre eixos (m)	1,606	<b>H1</b> – Altura da torre recolhida (m)	2,145
<b>I</b> – Comprimento garfos (m)	1,20	Elevação livre (m)	1,595
<b>B1</b> – Largura total (m)	1,20	<b>WA</b> – Raio de viragem (m)	1,931
<b>B3</b> – Largura quadro porta garfos (m)	1,17	Capacidade de carga (kg)	2,5
<b>e</b> – Largura do garfo (m)	0,12	Tensão bateria (v)	80
<b>M2</b> – Distancia ao solo (m)	0,137	Bateria capacidade (Ah)	560
Inclinação mastro frente/atrás	5°/6°	Velocidade de deslocação sem carga (km/h)	21
<b>H6</b> – Altura cabine (m)	2,2	Rampa subida sem carga	5%
-----	-----	Peso (kg)	4690