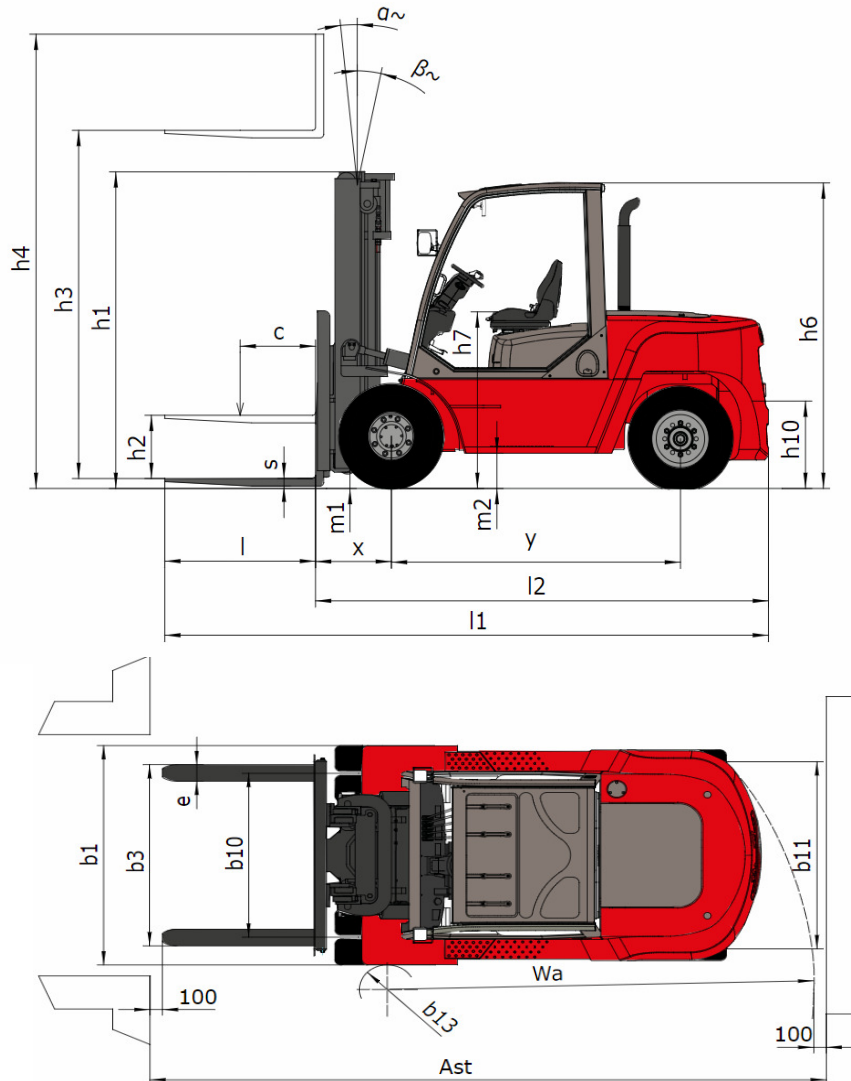




Empilhador convencional diesel – Mitsubishi FD45N



Mitsubishi FD45N			
I1 - Comprimento total (m)	4,350	H3 – Altura elevação garfos (m)	6,000
Elevação livre	-----	H4 – Altura elevação torre (m)	7,130
Y – Distancia entre eixos (m)	2,000	H6 – Altura do cabine (m)	2,295
I – Comprimento garfos (m)	1,530	Capacidade de carga (kg)	4500
B1 – Largura total (m)	1,460	Marca do motor (3B/Tier IV Final)	Mitsubishi
Raio de viragem	2,730	Potencia motor (kW)	55
Inclinação mastro (frente/trás)	6°/12°	Velocidade deslocação carregado (km/h)	19,5
H1 – Altura da torre recolhida (m)	2,950	Velocidade deslocação descarregado (km/h)	20
m2 – Altura ao solo	0,227	Peso (kg)	6330