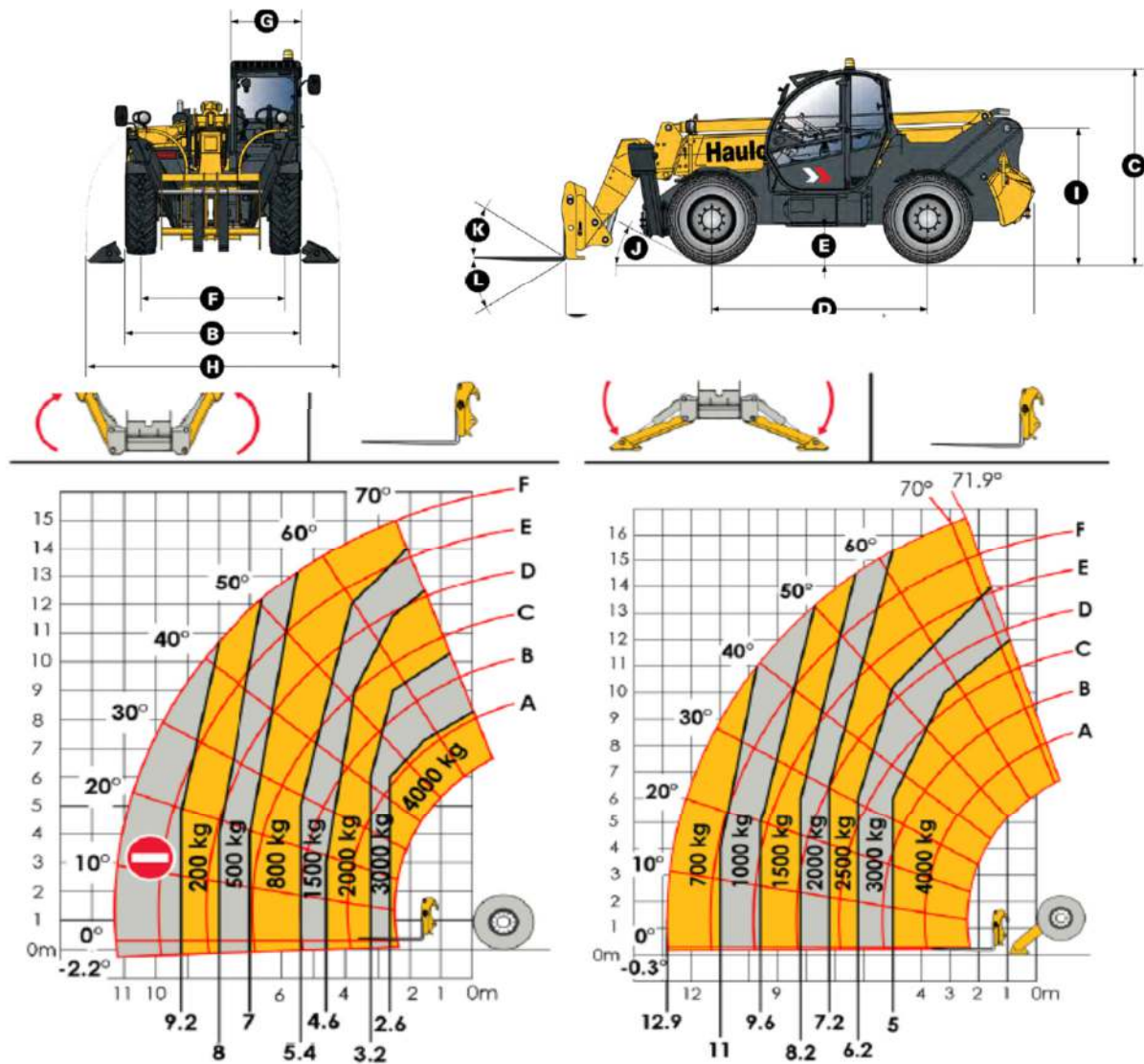




## Empilhador Telescópico 17.mts, 4.Ton – Haulotte HTL4017



### Haulotte HTL4017

A - Comprimento total (m)	6,65	Capacidade máxima de carga (ton)	4
B – Largura total (m)	2,43	Elevação máxima da lança (m)	16,7
C – Altura total (m)	2,67	Alcance horizontal máximo (m)	12,9
D – Comprimento entre pneus (m)	2,89	Marca do motor (Stage 3A)	Perkins
E – Altura ao solo (cm)	50	Potencia motor (kW)	70
H – Largura total estabilizadores (m)	3,34	Peso (kg)	12180
K;L - Inclinação garfos	18°/104°	Capacidade tanque combustível (l)	130
Raio de viragem (m)	4,5		