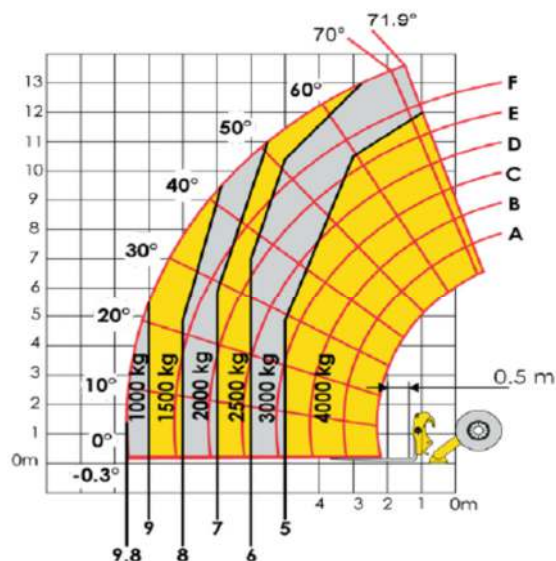
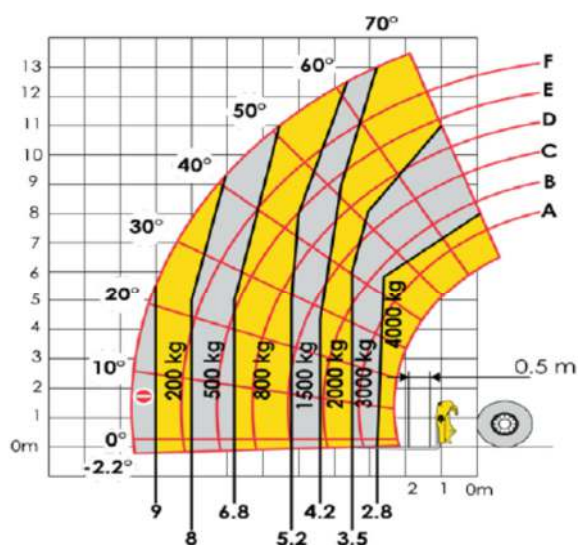
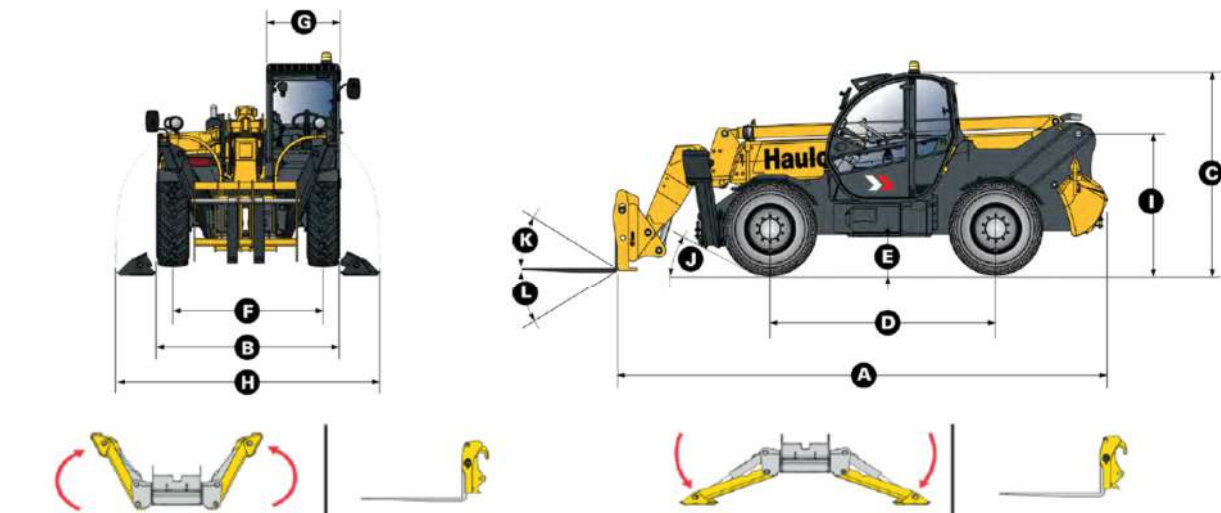




Empilhador Telescópico 14.mts, 4.Ton – Haulotte HTL4014



Haulotte HTL4014

A - Comprimento total (m)	6,46	Capacidade máxima de carga (ton)	4
B – Largura total (m)	2,43	Elevação máxima da lança (m)	13,6
C – Altura total (m)	2,67	Alcance horizontal máximo (m)	9,8
D – Comprimento entre pneus (m)	2,89	Marca do motor (Stage 3A)	Perkins
E – Altura ao solo (cm)	50	Potencia motor (kW)	70
H – Largura total estabilizadores (m)	3,34	Peso (kg)	12180
K;L - Inclinação garfos	18°/104°	Capacidade tanque combustível (l)	120
Raio de viragem (m)	4,5		